



Lieferung in 72 Stunden
EXPRESSPLUS 

ExpressPlus

Lieferung innerhalb von 72 Stunden direkt zu Ihnen nach Hause oder in den Markt.



Elektrische Handtuchwärmekörper

Bestellen Sie gekennzeichnete Design-Heizkörper direkt „steckerfertig“ sowie inklusive Befüllung und Heizstab. Sie haben die Wahl zwischen drei verschiedenen Heizstäben.

Design-Heizkörper

FÜR WOHNRAUM UND BAD



SCHULTE

www.schulte.de/heizkoerper

Willkommen
bei Schulte

Lieferung in 72 Stunden
EXPRESSPLUS



Inklusive Lieferung **innerhalb von 72 Stunden**
bzw. **7 Tagen*** nach Hause oder in den Markt

Das ausgewählte ExpressPlus-Sortiment ist stets in unserem Lager vorrätig und mit einem + vor den Tabellen gekennzeichnet. Ihre bestellte Ware wird entsprechend innerhalb von 72 Stunden bzw. 7 Tagen nach Bestelleingang* direkt zu Ihnen nach Hause oder in den Markt geliefert.



Inklusive **Herstellergarantie**

- ✓ 3 Jahre Produktgarantie auf Design-Heizkörper
- ✓ 10 Jahre Nachkaufgarantie
- ✓ Made in Germany



Hohe Qualität zum **Sparpreis**

Unser gesamtes ExpressPlus-Sortiment erhalten Sie langfristig zu vergünstigten Preisen. Gerne informieren wir Sie auch persönlich oder im Internet unter www.schulte.de/expressplus

* werktags (Wochenenden, Feiertage ausgenommen) nach Bestelleingang bis 12.00 Uhr, Lieferung bis Bordsteinkante. Innerhalb Deutschland (Festland) beträgt die Lieferzeit 72 Stunden, innerhalb Österreich 7 Tage.

INHALTSVERZEICHNIS

Wohnraumheizkörper

Aachen	9
Kiel	12
Kiel Horizontal	13
Kiel Powerpack	13
London	8
Lyon	14
New York	10
New York mit Spiegel	11

Badheizkörper

Amsterdam II	33
Bologna	15
Breda	18
Breda, steckerfertig	19
Europa	22
Europa, steckerfertig	23
Genf	24
Miami	26
München	28
München Powerpack	29
München Spezial mit seitlichem Anschluss	31
München mit Mittelanschluss	30
München, steckerfertig	30
München Rund	32

München Rund mit Mittelanschluss	33
Olympia	27
Turin	16
Turin, steckerfertig	17
Turbo	20
Turbo, steckerfertig	21
Vigo	25

Raumteiler

Raumteiler für Heizkörper	34
Raumteiler für Heizkörper mit Schräge	34

Zubehör

Thermostat-Sets	36-37
Accessoires	38
Elektrobetrieb	39

Sondermaße

40-41

Technische Übersicht

42-47

www.schulte.de/heizkoerper



Engagement Zukunft

Schulte Home steht für Kompetenz und Zuverlässigkeit: stetige Weiterentwicklung und Innovation bei nachhaltigen Produktions- sowie Versandmethoden kennzeichnen das Familienunternehmen aus dem Sauerland. Das Ziel der Klimaneutralität stets vor Augen, macht die weitreichende Produktpalette, ein starkes Preis-Leistungs-Verhältnis und der persönliche Service Schulte Home zu einem zuverlässigen Partner für Ihr Zuhause.



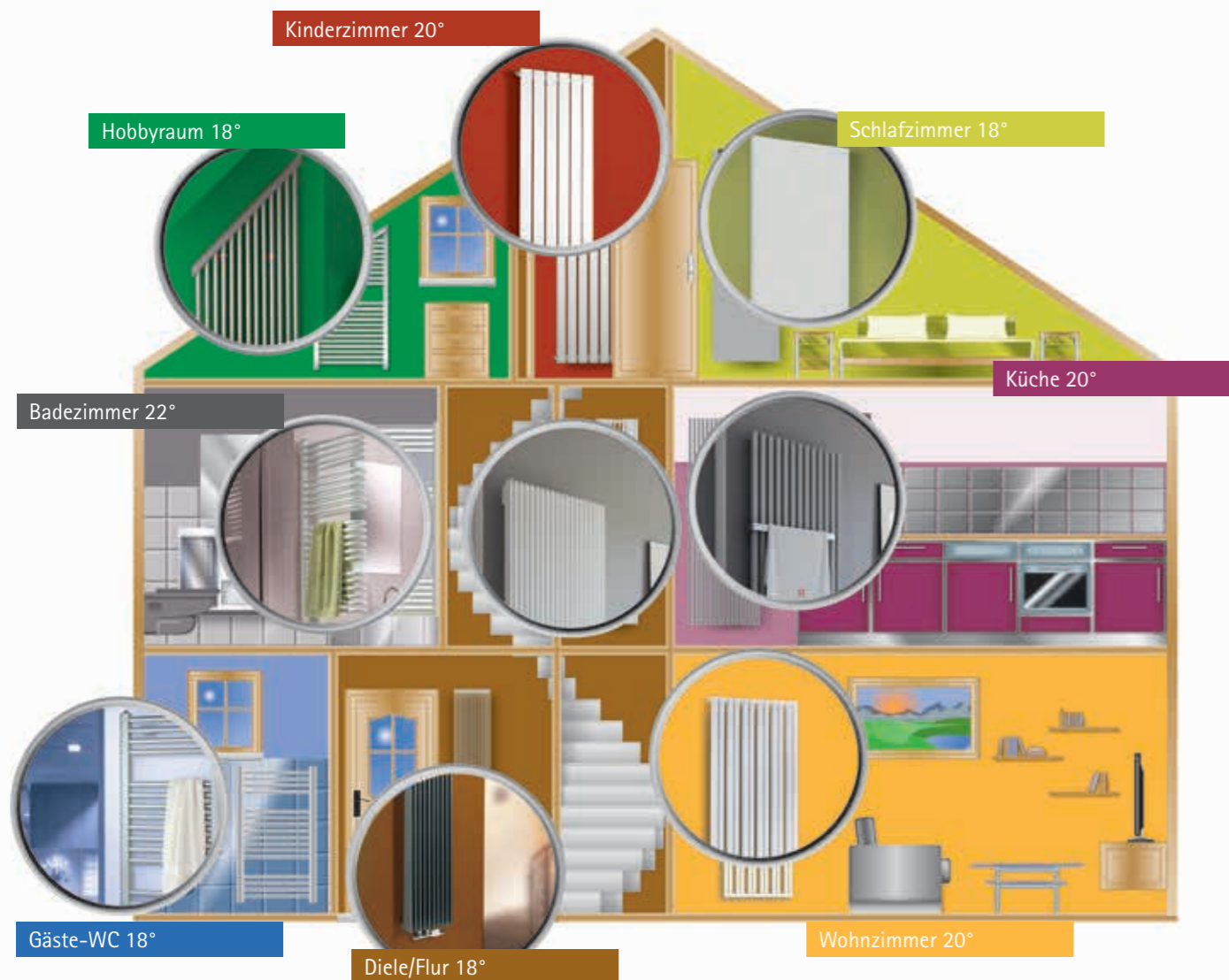
*Quelle: www.testbild.de

Design-Heizkörper

Wir bieten Ihnen für jeden Wohnbereich eine breite Auswahl an Design-Heizkörpern. Mit dem Modell Ihrer Wahl und dem passenden Zubehör gestalten Sie jeden Raum ganz individuell.

Entscheiden Sie selbst, wo Sie welches Modell platzieren möchten.

Vielfältig & kreativ einsetzbar. Im ganzen Haus.



unverbindl. Raumtemperaturempfehlung

So finden Sie Ihren Design-Heizkörper

1. Für welchen Raum soll der Design-Heizkörper sein?

Badezimmer 22°	Wohnzimmer 20°	Schlafzimmer 18°	Diele/Flur 18°
Gäste-WC 18°	Küche 20°	Kinderzimmer 20°	Hobbyraum 18°

2. Wie groß ist Ihr Raum?

$$\square \text{ m} \times \square \text{ m} = \square \text{ m}^2$$

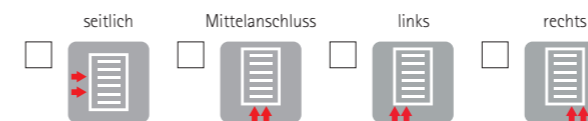
Es wird von einer Raumhöhe von 2,50 m ausgegangen.

Niedrigenergiehaus:	45-50 Wattleistung pro m ²
Neubau nach Wärmeschutzverordnung:	50-60 Wattleistung pro m ²
Neubau vor 1995 errichtet:	90 Wattleistung pro m ²
Altbau:	100 Wattleistung pro m ²

Faustformel zur Wattleistung:

$$\square \text{ W/m}^2 \times \square \text{ m}^2 = \square \text{ Watt}$$

3. Wo liegen Ihre bestehenden Anschlüsse?



Keine Zentralheizungsanschlüsse?

Wählen Sie doch einen Elektroanschluss!

z.B. Badheizkörper „München“ mit Heizstab

Praktisch: Viele unserer Design-Heizkörper können ganz einfach an die Steckdose angeschlossen werden!



Berechnung der benötigten Wärmeleistung

(Vor- und Rücklauftemperatur nach EN 442)

Bei der Berechnung der benötigten Wärmeleistung des Design-Heizkörpers für Ihre Räumlichkeiten ist auf die Art der vorhandenen Bausubstanz zu achten. Gegebenenfalls sollte zudem eine Wärmebedarfsplanung eingeholt und beachtet werden.

So ermitteln Sie die benötigte Wattleistung des Heizkörpers

Raumgröße des Zimmers:

$$3 \text{ m} \times 3 \text{ m} = 9 \text{ m}^2$$

Benötigte Wärmeleistung:

z.B. im Altbau 100 W/m² (siehe links)

$$\text{Wattleistung} = 100 \text{ W/m}^2 \times 9 \text{ m}^2 = 900 \text{ W}$$

Modellvorschlag: Unser Modell „München“ mit den Abmessungen H 1775 x B 600 mm und 1129 Watt eignet sich für das Heizen dieses Raumes.

Mit unseren Design-Heizkörpern erhalten Sie nicht nur ein dekoratives Element für Ihr Zuhause, sondern auch eine leistungsstarke Wärmequelle. Unsere Artikel erfüllen einen hohen Qualitätsstandard: Die Oberflächenlackierung erfolgt nach der europäischen DIN 55900 und die Wärmeleistung sowie die Fertigung der Heizkörper erfolgt nach DIN EN 442.

Entsprechend haben Sie verschiedene Möglichkeiten unsere Heizkörper zuverlässig zu nutzen.

TECHNISCHE INFORMATIONEN UND GARANTIE

- 3 Jahre Garantie auf Oberflächenlackierungen nach DIN 55900
- Wärmeleistung nach EN 442 geprüft und registriert
- Elektroheizstab: CE-konform
- Fernwärmegeeignet
- Max. Betriebsdruck: ab Seite 42
- Max. Betriebstemperatur: 95° (höhere Temperaturen auf Anfrage)
- Mischbetrieb möglich
- 2 Jahre Garantie auf Elektroteile



Bitte beachten Sie, dass Design-Heizkörper nicht zum Trocknen tropfnasser Handtücher und Kleidungsstücke geeignet sind. Außerdem ist das Einschalten des Heizkörpers zur Trocknung feuchter Textilien essenziell.

EN 442

Die Europäische Norm EN 442 berücksichtigt die unter dem Aspekt der Energieeffizienz tendenziell sinkenden Temperaturen in den Heizungssystemen.

Die Wärmeleistungen unserer Heizkörper sind nach EN 442 bestimmt. Dies bedeutet:

Vorlauftemperatur des Wassers (gemessen am Heizkörperanschluss): 75 °C
 Rücklauftemperatur des Wassers (gemessen am Heizkörperanschluss): 65 °C
 Raumtemperatur: 20 °C

Die „Mittlere Temperaturdifferenz“ beträgt 50 °C

LIEFERUMFANG

- Wandbefestigungen mit Schrauben (für massive Wände)
- Produktbedingt: Entlüftungs- und Blindstopfen

Soll ein Heizkostenverteiler (HKV) zur Heizkostenerfassung am Heizkörper installiert werden, wenden Sie sich bitte vor dem Kauf des Heizkörpers an den Hersteller dieser Geräte.

LEGENDE

Die Qualitätsmerkmale und die individuellen Möglichkeiten des Heizkörpers auf einen Blick erkennen:



ExpressPlus-Lieferung innerhalb von 72 Stunden
 Die Produkte sind mit einem + gekennzeichnet



Sondermaß möglich



Elektrobetrieb möglich



Besonders hohe Heizleistung



Anschluss unten, mittig



Anschluss unten, rechts/links



Anschluss unten, variabel



Anschluss beidseitig unten



Anschluss seitlich (rechts oder links)



Anschluss beidseitig variabel



Anschlussvariante „Standard“



Anschlussvariante optional gegen Aufpreis möglich

Toleranz für alle angegebenen Maße: ± 2 mm



Schulte Design-Heizkörper

Welches Modell passt zu Ihrer Wohnsituation?

Wählen Sie aus unserem breiten Sortiment an Wohnraum- und Badheizkörpern. Bei uns können Sie Wärmeleistung und Optik für jeden Raum individuell bestimmen.

Lieferung in 72 Stunden
EXPRESSPLUS

LONDON

Art. Nr.	Maße in mm			Leergewicht in kg	Leistung in W nach EN 442	EAN	EUR Alpinweiß (04)	EUR Sonderfarben
	Höhe	Breite	Tiefe					
London								
H2418028	1800	295	142	35,7	1018		469,00	579,00
+ EP2418028 04	1800	295	142	35,7	1018	4060991037405	489,00	
H2418040	1800	415	142	49,8	1328		599,00	709,00
+ EP2418040 04	1800	415	142	49,8	1328	4060991037412	619,00	
H2418058	1800	595	142	71,2	1758		769,00	849,00
+ EP2418058 04	1800	595	142	71,2	1758	4060991044465	789,00	

Art. Nr.	Höhe 10 mm Raster		Breite 30 mm Raster	EUR Alpinweiß (04)	EUR Sonderfarben
	Höhe	Breite			
London, Sondermaß					
H24099	600-2000	295-745		889,00	1029,00

Nabenabstand: 50 mm
Wandabstand: 40-50 mm
Wandabstand Mitte Anschluss: 58-68 mm

Thermostat bitte separat bestellen

Lieferung in 72 Stunden
EXPRESSPLUS

AACHEN

Art. Nr.	Maße in mm			Leergewicht in kg	Leistung in W nach EN 442	Nabenabstand in mm	Anzahl Lamellen	EAN	EUR Alpinweiß (04)	EUR Sonderfarben
	Höhe	Breite	Tiefe							
Aachen, mit Mittelanschluss										
H3312046-M	1200	450	74	14,6	581	50	6		329,00	429,00
+ EP3312046-M	1200	450	74	14,6	581	50	6	4060991044540	349,00	
H3318046-M	1800	450	74	21,3	898	50	6		399,00	489,00
+ EP3318046-M	1800	450	74	21,3	898	50	6	4060991044557	419,00	
H3318061-M	1800	602	74	28,4	1203	50	8		469,00	559,00
+ EP3318061-M	1800	602	74	28,4	1203	50	8	4060991048265	489,00	
H3320046-M	2000	450	74	23,6	1020	50	6		429,00	509,00
+ EP3320046-M	2000	450	74	23,6	1020	50	6	4060991037863	449,00	
H3320061-M	2000	602	74	31,5	1366	50	8		499,00	589,00
+ EP3320061-M	2000	602	74	31,5	1366	50	8	4060991037887	519,00	

Art. Nr.	Höhe 10 mm Raster		Breite 76 mm Raster	EUR Alpinweiß (04)	EUR Sonderfarben
	Höhe	Breite			
Aachen, mit Mittelanschluss, Sondermaß					
H33099-M	500-2000	298-982		589,00	719,00

Art. Nr.	Höhe 10 mm Raster		Breite 76 mm Raster	EUR Alpinweiß (04)	EUR Sonderfarben
	Höhe	Breite			
Aachen, mit seitlichem Anschluss, Sondermaß					
H33099	500-2000	298-982		519,00	649,00

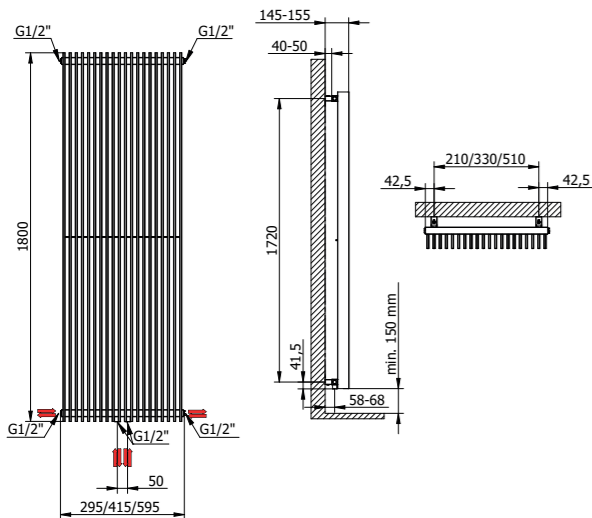
Wandabstand: 40-50 mm
Wandabstand Mitte Anschluss: 54-64 mm

Handtuchhalter

Passender Handtuchhalter (Edelstahl, gebürstet) optional gegen Aufpreis erhältlich; bitte separat bestellen.

Art. Nr.	Maße in mm		Position wahlweise in mm	EAN	EUR
	Höhe	Breite			
Handtuchhalter					
H3802	50	510	800/1400 (bei Höhe 2000)		87,95
+ EP3802	50	510	800/1400 (bei Höhe 2000)	4060991045844	97,95
H3803	50	651	800/1400 (bei Höhe 2000)		87,95
+ EP3803	50	651	800/1400 (bei Höhe 2000)	4060991045851	97,95
Handtuchhalter, seitlich geöffnet					
H77430	40	430	800/1400 (bei Höhe 2000)		98,95
+ EP77430	40	430	800/1400 (bei Höhe 2000)	4060991048272	108,95
H77550	40	550	800/1400 (bei Höhe 2000)		98,95
+ EP77550	40	550	800/1400 (bei Höhe 2000)	4060991045868	108,95

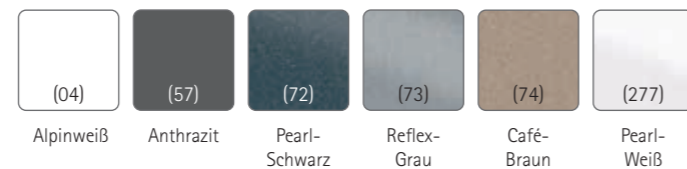
Thermostat bitte separat bestellen



Produktmerkmale



Farbvarianten



Thermostate & weitere Zubehörteile finden Sie auf den Seiten 36-39
Infos zu Aufpreisen siehe Seite 46-47

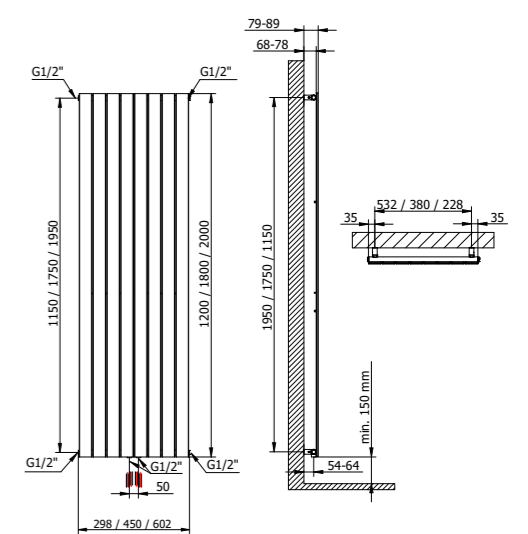
Produktmerkmale



Farbvarianten



Thermostate & weitere Zubehörteile finden Sie auf den Seiten 36-39
Infos zu Aufpreisen siehe Seite 46-47



Lieferung in 72 Stunden
EXPRESSPLUS

NEW YORK

Art. Nr.	Maße in mm			Leergewicht in kg	Leistung in W nach EN 442	EAN	EUR Alpinweiß (04)	EUR Sonderfarben
	Höhe	Breite	Tiefe					
New York								
H032010	1806	456	76	33,9	771		529,00	659,00
+ EP032010	1806	456	76	33,9	771	4060991036255	549,00	
H032020	1806	608	76	44,5	1027		639,00	769,00
+ EP032020	1806	608	76	44,5	1027	4060991036262	659,00	
H032030	2006	304	76	25,1	585		519,00	649,00
+ EP032030 57	2006	304	76	25,1	585	4060991068560		669,00
New York inklusive Handtuchhalter								
+ EP0320102 04	1806	456	76	33,9	771	4060991050688	609,00	
+ EP0320202 04	1806	608	76	44,5	1027	4060991050695	719,00	

Nabenabstand: 50 mm
Wandabstand: 40-50 mm
Wandabstand Mitte Anschluss: 54-64 mm

Handtuchhalter

Passender Handtuchhalter (Edelstahl, gebürstet) optional gegen Aufpreis erhältlich; bitte separat bestellen.

Art. Nr.	Maße in mm		Position wahlweise in mm	EAN	EUR
	Höhe	Breite			
Handtuchhalter					
H3802	50	510	720/1260 (bei Höhe 1806)		87,95
+ EP3802	50	510	720/1260 (bei Höhe 1806)	4060991045844	97,95
H3803	50	651	720/1260 (bei Höhe 1806)		87,95
+ EP3803	50	651	720/1260 (bei Höhe 1806)	4060991045851	97,95
Handtuchhalter, seitlich geöffnet					
H77430	40	430	720/1260 (bei Höhe 1806)		98,95
+ EP77430	40	430	720/1260 (bei Höhe 1806)	4060991048272	108,95
H77550	40	550	720/1260 (bei Höhe 1806)		98,95
+ EP77550	40	550	720/1260 (bei Höhe 1806)	4060991045868	108,95

Thermostat bitte separat bestellen

NEW YORK mit Spiegel

Art. Nr.	Maße in mm			Leergewicht in kg	Leistung in W nach EN 442	EAN	EUR Alpinweiß (04)	EUR Sonderfarben
	Höhe	Breite	Tiefe					
New York mit Spiegel								
H034010	1806	456	80	42,5	688		669,00	829,00
+ EP034010 04	1806	456	80	42,5	688	4060991068577	689,00	
H034020	1806	608	80	55,9	918		759,00	929,00
+ EP034020 04	1806	608	80	55,9	918	4060991068584	779,00	

Nabenabstand: 50 mm
Wandabstand: 40-50 mm
Wandabstand Mitte Anschluss: 54-64 mm

Handtuchhalter

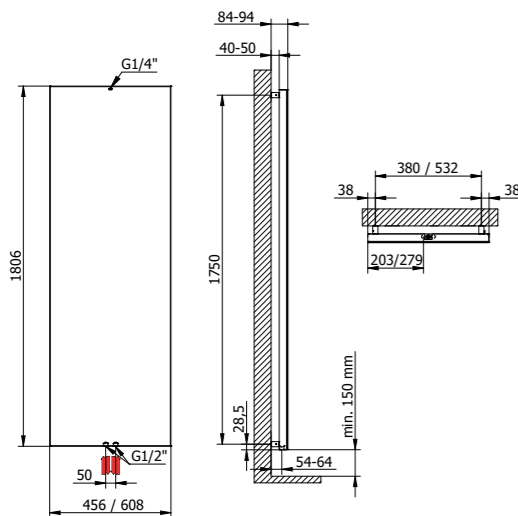
Passender Handtuchhalter (Edelstahl, gebürstet) optional gegen Aufpreis erhältlich; bitte separat bestellen.

Art. Nr.	Maße in mm		Position wahlweise in mm	EAN	EUR
	Höhe	Breite			
Handtuchhalter					
H3802	50	510	720/1260 (bei Höhe 1806)		87,95
+ EP3802	50	510	720/1260 (bei Höhe 1806)	4060991045844	97,95
H3803	50	651	720/1260 (bei Höhe 1806)		87,95
+ EP3803	50	651	720/1260 (bei Höhe 1806)	4060991045851	97,95
Handtuchhalter, seitlich geöffnet					
H77430	40	430	720/1260 (bei Höhe 1806)		98,95
+ EP77430	40	430	720/1260 (bei Höhe 1806)	4060991048272	108,95
H77550	40	550	720/1260 (bei Höhe 1806)		98,95
+ EP77550	40	550	720/1260 (bei Höhe 1806)	4060991045868	108,95

Die Design-Heizkörper „New York“ und „New York mit Spiegel“ sind gegen einen Aufpreis optional mit einem passenden Handtuchhalter aus gebürstetem Edelstahl erhältlich.



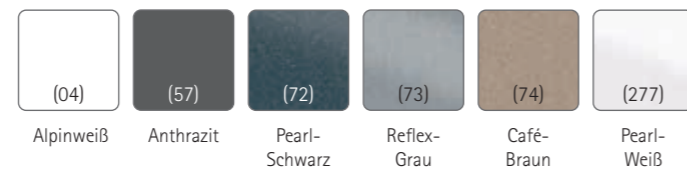
Thermostat bitte separat bestellen



Produktmerkmale



Farbvarianten



Thermostate & weitere Zubehörteile finden Sie auf den Seiten 36-39
Infos zu Aufpreisen siehe Seite 46-47

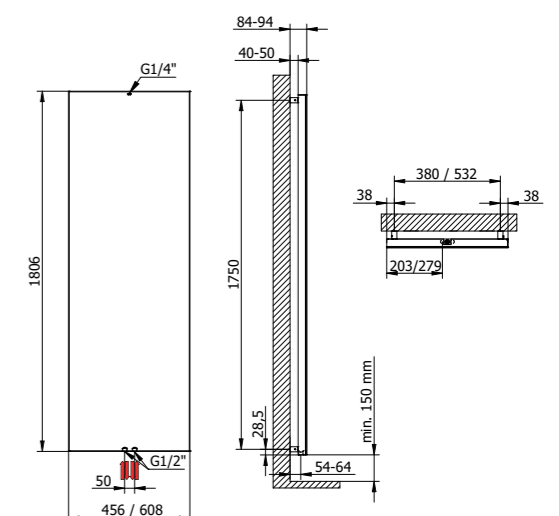
Produktmerkmale



Farbvarianten



Thermostate & weitere Zubehörteile finden Sie auf den Seiten 36-39
Infos zu Aufpreisen siehe Seite 46-47



Lieferung in 72 Stunden
EXPRESSPLUS



Thermostat bitte separat bestellen

KIEL

Art. Nr.	Maße in mm			Leergewicht in kg	Leistung in W nach EN 442	EAN	EUR Alpinweiß (04)	EUR Sonderfarben
	Höhe	Breite	Tiefe					
Kiel								
H2718060	1800	600	86-96	17,4	1186		319,00	429,00
+ EP2718060	1800	600	86-96	17,4	1186	4060991037429	339,00	

Art. Nr.	Höhe 10 mm Raster	Breite 40 mm Raster	EUR Alpinweiß (04)	EUR Sonderfarben
Kiel, Sondermaß				
H27099	600-2000	240-960	409,00	519,00

Art. Nr.	Bezeichnung	EUR
Kiel, Aufpreise (auf Sondermaßpreis)		
H990010	Aufpreis für Schräge	99,95

Nabenabstand: 50 mm
 Wandabstand: 40-50 mm
 Wandabstand Mitte Anschluss: 58-68 mm
 Vorlauf: rechts

Bei der Variante „Schräge“ werden, anstelle von D-Profilen, Rechteckprofile verbaut.

KIEL POWERPACK

Art. Nr.	Maße in mm			Leergewicht in kg	Leistung in W nach EN 442	EAN	EUR Alpinweiß (04)	EUR Sonderfarben
	Höhe	Breite	Tiefe					
Kiel Powerpack								
H2918060	1800	600	205	42,7	2026		639,00	859,00
+ EP2918060	1800	600	205	42,7	2026	4060991037443	659,00	

Art. Nr.	Höhe 10 mm Raster	Breite 40 mm Raster	EUR Alpinweiß (04)	EUR Sonderfarben
Kiel Powerpack, Sondermaß				
H29099	600-2000	240-960	829,00	1049,00

Nabenabstand: 50 mm
 Wandabstand: 40-50 mm
 Wandabstand Mitte Anschluss: 58-68 mm

Sondermaße:
 Nabenabstand: 50 mm
 Wandabstand: 40-50 mm
 Wandabstand Mitte Anschluss: 58-68 mm

KIEL HORIZONTAL

Art. Nr.	Höhe 40 mm Raster	Breite 10 mm Raster	EUR Alpinweiß (04)	EUR Sonderfarben
Kiel Horizontal, Sondermaß				
H27599	400-1000	600-2000	409,00	519,00

Art. Nr.	Bezeichnung	EUR
Kiel Horizontal, Aufpreise (auf Sondermaßpreis)		
H990010	Aufpreis für Schräge	99,95

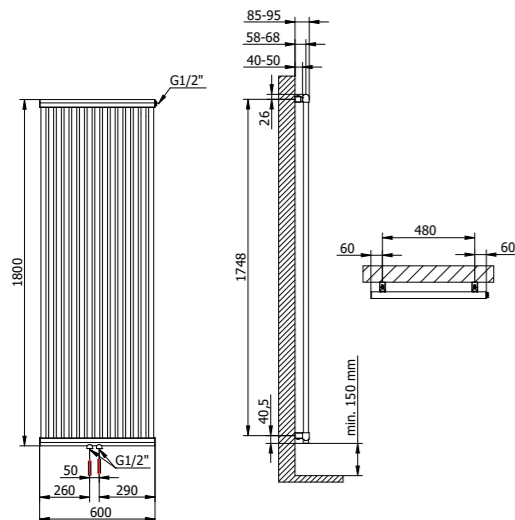
Lieferung in 72 Stunden
EXPRESSPLUS



Thermostat bitte separat bestellen



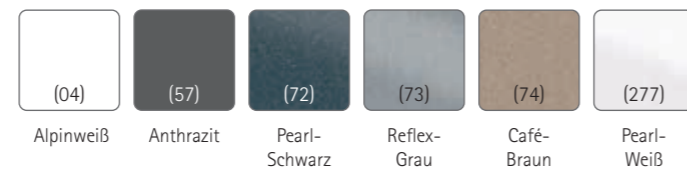
Thermostat bitte separat bestellen



Produktmerkmale

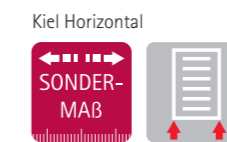
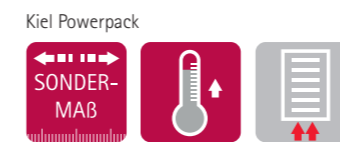


Farbvarianten



Thermostate & weitere Zubehörteile finden Sie auf den Seiten 36-39
 Infos zu Aufpreisen siehe Seite 46-47

Produktmerkmale

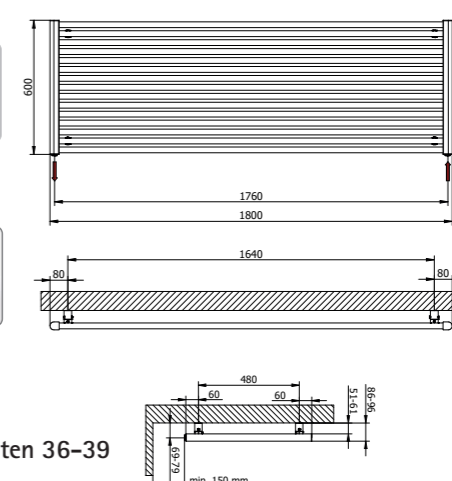


Farbvarianten

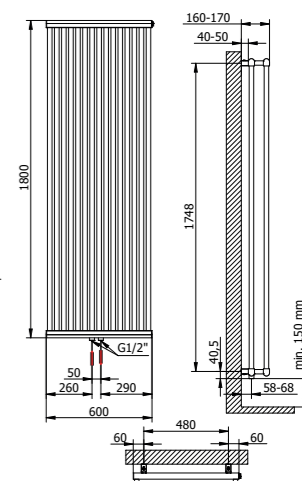


Thermostate & weitere Zubehörteile finden Sie auf den Seiten 36-39
 Infos zu Aufpreisen siehe Seite 46-47

Kiel Horizontal



Kiel Powerpack



Lieferung in 72 Stunden
EXPRESSPLUS



Thermostat bitte separat bestellen

LYON

Art. Nr.	Maße in mm			Leergewicht in kg	Leistung in W nach EN 442	EAN	EUR Alpinweiß (04)	EUR Sonderfarben
	Höhe	Breite	Tiefe					
Lyon								
H039020	1800	462	93	26,0	1112		479,00	559,00
+ EP039020	1800	462	93	26,0	1112	4060991036323	499,00	
H039030	1800	606	93	34,0	1423		519,00	649,00
+ EP039030	1800	606	93	34,0	1423	4060991036330	539,00	

Art. Nr.	Höhe 10 mm Raster	Breite 48 mm Raster	EUR Alpinweiß (04)	EUR Sonderfarben
Lyon, Sondermaß				
H039099	600-2000	318-990	649,00	779,00

Art. Nr.	Bezeichnung	EUR
Lyon, Aufpreise (auf Sondermaßpreis)		
H990040	Aufpreis für variablen Anschluß	69,95

Nabenabstand: 50 mm
Wandabstand: 40-50 mm
Wandabstand Mitte Anschluss: 54-65 mm

Handtuchhalter

Passender Handtuchhalter (Edelstahl, gebürstet) optional gegen Aufpreis erhältlich; bitte separat bestellen. In einer Höhe von ca. 720 oder 1260 mm montierbar.

Art. Nr.	Maße in mm		Position wahlweise in mm	EAN	EUR
	Höhe	Breite			
Handtuchhalter					
H3802	50	510	720/1260 (bei Höhe 1806)		87,95
+ EP3802	50	510	720/1260 (bei Höhe 1806)	4060991045844	97,95
H3803	50	651	720/1260 (bei Höhe 1806)		87,95
+ EP3803	50	651	720/1260 (bei Höhe 1806)	4060991045851	97,95
Handtuchhalter, seitlich geöffnet					
H77430	40	430	720/1260 (bei Höhe 1806)		98,95
+ EP77430	40	430	720/1260 (bei Höhe 1806)	4060991048272	108,95
H77550	40	550	720/1260 (bei Höhe 1806)		98,95
+ EP77550	40	550	720/1260 (bei Höhe 1806)	4060991045868	108,95

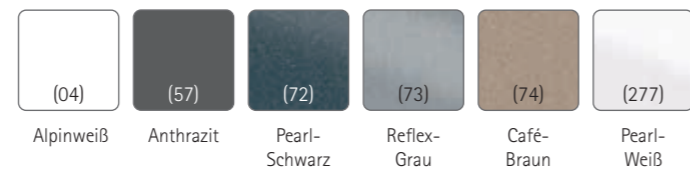
Produktmerkmale



Optional gegen Aufpreis



Farbvarianten



Thermostate & weitere Zubehörteile finden Sie auf den Seiten 36-39
Infos zu Aufpreisen siehe Seite 46-47

BOLOGNA

Art. Nr.	Maße in mm			Leergewicht in kg	Leistung in W nach EN 442	Empf. Heizstab in W	EAN	EUR Alpinweiß (04)	EUR Sonderfarben
	Höhe	Breite	Tiefe						
Bologna, Version rechts									
H023008	810	500	82-92	14,0	355	300		509,00	639,00
H033008	810	600	82-92	16,2	420	300		519,00	649,00
H023010	1210	500	82-92	20,9	524	600		589,00	719,00
H033010	1210	600	82-92	23,6	620	600		599,00	729,00
+ EP033010	1210	600	82-92	23,6	620	600	4060991036279	619,00	
H023020	1610	500	82-92	28,4	692	600		639,00	769,00
H033020	1610	600	82-92	32,8	818	900		649,00	779,00
+ EP033020	1610	600	82-92	32,8	818	900	4060991036293	669,00	
H023030	1810	500	82-92	30,7	776	900		719,00	849,00
H033030	1810	600	82-92	35,6	917	900		729,00	859,00
Bologna, Version links									
H023009	810	500	82-92	14,0	355	300		509,00	639,00
H033009	810	600	82-92	16,2	420	300		519,00	649,00
H023011	1210	500	82-92	20,9	524	600		589,00	719,00
H033011	1210	600	82-92	23,6	620	600		599,00	729,00
+ EP033011	1210	600	82-92	23,6	620	600	4060991036286	619,00	
H023021	1610	500	82-92	28,4	692	600		639,00	769,00
H033021	1610	600	82-92	32,8	818	900		649,00	779,00
+ EP033021	1610	600	82-92	32,8	818	900	4060991036309	669,00	
H023031	1810	500	82-92	30,7	776	900		719,00	849,00
H033031	1810	600	82-92	35,6	917	900		729,00	859,00

Nabenabstand: 50 mm
Wandabstand: 40-50 mm
Wandabstand Mitte Anschluss: 60-70 mm

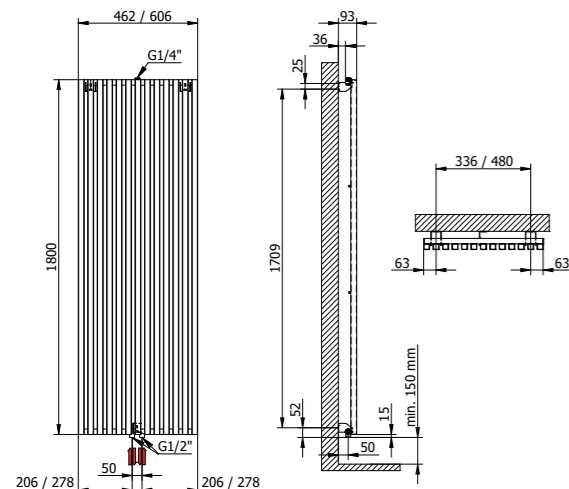


Version links

Thermostat bitte separat bestellen

Version rechts

Fragen Sie nach
EXPRESSPLUS



Thermostate & weitere Zubehörteile finden Sie auf den Seiten 36-39
Infos zu Aufpreisen siehe Seite 46-47

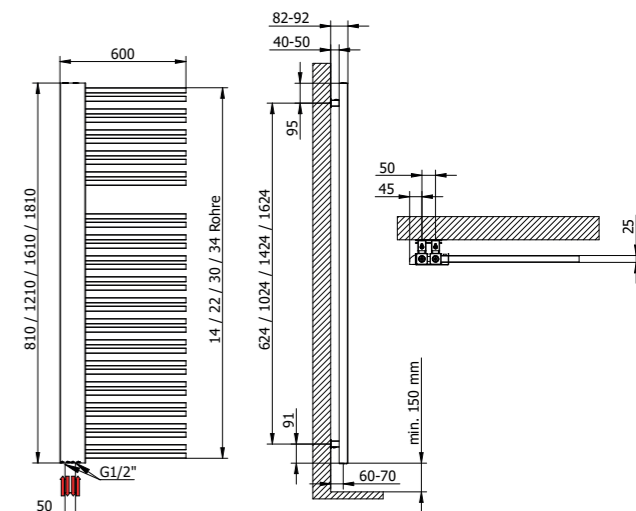
Produktmerkmale



Farbvarianten



Thermostate & weitere Zubehörteile finden Sie auf den Seiten 36-39
Infos zu Aufpreisen siehe Seite 46-47



Lieferung in 72 Stunden
EXPRESSPLUS



Thermostat bitte separat bestellen

TURIN

Art. Nr.	Maße in mm			Leergewicht in kg	Leistung in W nach EN 442	Empf. Heizstab in W	EAN	EUR	EUR
	Höhe	Breite	Tiefe					Alpinweiß (04)	Anthrazit (57)
Turin									
H113550	1143	505	85-95	13,2	391	600		249,00	369,00
+ EP113550 04	1143	505	85-95	13,2	391	600	4060991069468	269,00	
H113560	1143	605	85-95	15,3	449	600		249,00	369,00
+ EP113560 04	1143	605	85-95	15,3	449	600	4060991036422	269,00	
H154350	1543	505	85-95	17,7	543	600		279,00	409,00
H170050	1703	505	85-95	19,2	600	600		279,00	399,00
+ EP170050 04	1703	505	85-95	19,2	600	600	4060991068591	299,00	
H170060	1703	605	85-95	22,0	691	600		319,00	429,00
+ EP170060 04	1703	605	85-95	22,0	691	600	4060991068607	339,00	
+ EP170060 57	1703	605	85-95	22,0	691	600	4060991068614		449,00

Mit Blende inkl. Mittelanschluss

Nabenabstand: 50 mm
Wandabstand: 54-64 mm
Wandabstand Mitte Anschluss: 69-79 mm

TURIN, steckerfertig

Bestellen Sie Ihren neuen Design-Heizkörper „Turin, steckerfertig“ und schließen Sie ihn einfach an der Steckdose an. Wir befüllen diesen mit einem Glykol-Wasser-Gemisch, montieren den bestellten Heizstab und führen einen Funktionstest durch.



Erfüllt Öko-Design-Richtlinie

Art. Nr. Version links	Art. Nr. Version rechts	Maße in mm			Leistung Heizstab in W	EUR	EUR
		Höhe	Breite	Tiefe		Alpinweiß (04)	Anthrazit (57)
Design-Heizkörper Turin, inklusive Heizstab 5, Fernbedienung und Befüllung							
H113560-E5L	H113560-E5R	1143	605	85-95	600	739,00	869,00
H170050-E5L	H170050-E5R	1703	505	85-95	600	759,00	889,00
H170060-E5L	H170060-E5R	1703	605	85-95	600	809,00	939,00

Art. Nr. Version links	Art. Nr. Version rechts	Maße in mm			Leistung Heizstab in W	EUR	EUR
		Höhe	Breite	Tiefe		Alpinweiß (04)	Anthrazit (57)
Turin als Handtuchwärmkörper, inklusive Heizstab 3 mit Regler und Befüllung							
H113550-E3L	H113550-E3R	1143	505	85-95	600	549,00	
H113560-E3L	H113560-E3R	1143	605	85-95	600	549,00	669,00
H170050-E3L	H170050-E3R	1703	505	85-95	600	579,00	709,00
H170060-E3L	H170060-E3R	1703	605	85-95	600	609,00	739,00

Art. Nr. Version links	Art. Nr. Version rechts	Maße in mm			Leistung Heizstab in W	EUR	EUR
		Höhe	Breite	Tiefe		Alpinweiß (04)	Anthrazit (57)
Turin als Handtuchwärmkörper, inklusive Heizstab 1 mit Stecker und Befüllung							
H113560-E1L	H113560-E1R	1143	605	85-95	600	449,00	589,00
H170050-E1L	H170050-E1R	1703	505	85-95	600	489,00	609,00
H170060-E1L	H170060-E1R	1703	605	85-95	600	519,00	649,00

Bei werkseitig befüllten, rein elektrischen Heizkörpern, entfällt aus technischen Gründen der Mittelanschluss. Der Heizstab wird wahlweise links oder rechts montiert.



Bestellbeispiel

„Turin“ (1143 x 605 mm) in Weiß inklusive Befüllung und Heizstab 3 (rechtsseitig montiert) = H113560-E3R

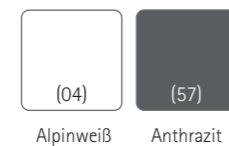


Weitere Informationen zu unseren Heizstäben finden Sie auf S. 39

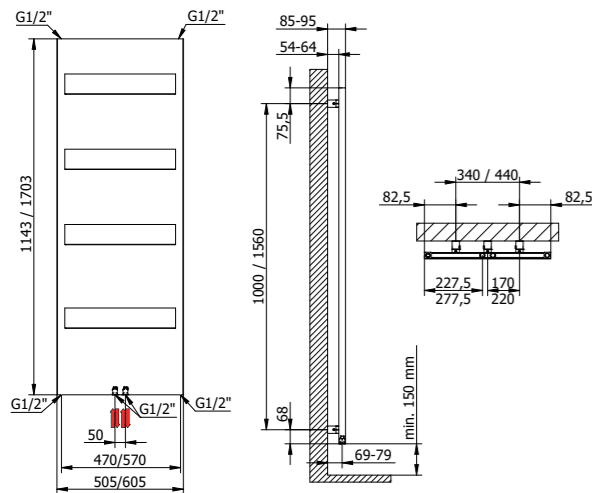
Produktmerkmale



Farbvarianten



Thermostate & weitere Zubehörteile finden Sie auf den Seiten 36-39
Infos zu Aufpreisen siehe Seite 46-47





Thermostat bitte separat bestellen

BREDA

Art. Nr.	Maße in mm			Leergewicht in kg	Leistung in W nach EN 442	Empf. Heizstab in W	EUR Alpinweiß (04)	EUR Sonderfarben
	Höhe	Breite	Tiefe					
Breda								
H02410650	1060	500	93-103	13,6	477	600	399,00	489,00
H02410660	1060	600	93-103	15,5	556	600	419,00	529,00
H02416950	1690	500	93-103	21,1	718	900	489,00	579,00
H02416960	1690	600	93-103	24,5	838	900	539,00	619,00

Nabenabstand: 50 mm
 Wandabstand: 53-63 mm
 Wandabstand Mitte Anschluss: 68-78 mm

Der Design-Heizkörper „Breda“ ist über Kopf drehbar und kann somit wahlweise als Links- oder Rechtsversion montiert werden.

BREDA, steckerfertig

Bestellen Sie Ihren neuen Design-Heizkörper „Breda, steckerfertig“ und schließen Sie ihn einfach an der Steckdose an. Wir befüllen diesen mit einem Glykol-Wassergemisch, montieren den bestellten Heizstab und führen einen Funktionstest durch.



Art. Nr. Version links	Art. Nr. Version rechts	Maße in mm			Leistung Heizstab in W	EUR Alpinweiß (04)	EUR Sonderfarbe
		Höhe	Breite	Tiefe			
Design-Heizkörper Breda, inklusive Heizstab 5, Fernbedienung und Befüllung							
H02410650-E5L	H02410650-E5R	1060	500	93-103	600	829,00	929,00
H02410660-E5L	H02410660-E5R	1060	600	93-103	600	869,00	959,00
H02416950-E5L	H02416950-E5R	1690	500	93-103	800	909,00	1019,00
H02416960-E5L	H02416960-E5R	1690	600	93-103	800	949,00	1039,00

Art. Nr. Version links	Art. Nr. Version rechts	Maße in mm			Leistung Heizstab in W	EUR Alpinweiß (04)	EUR Sonderfarbe
		Höhe	Breite	Tiefe			
Breda als Handtuchwärmekörper, inklusive Heizstab 3 mit Regler und Befüllung							
H02410650-E3L	H02410650-E3R	1060	500	93-103	600	639,00	729,00
H02410660-E3L	H02410660-E3R	1060	600	93-103	600	669,00	769,00
H02416950-E3L	H02416950-E3R	1690	500	93-103	900	719,00	819,00
H02416960-E3L	H02416960-E3R	1690	600	93-103	900	749,00	849,00

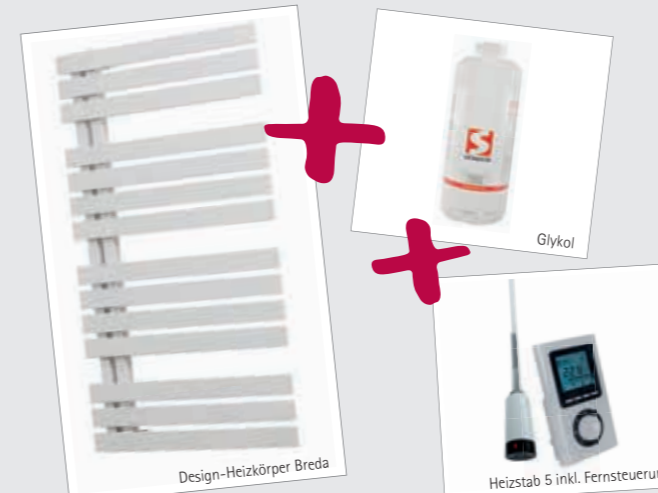
Art. Nr. Version links	Art. Nr. Version rechts	Maße in mm			Leistung Heizstab in W	EUR Alpinweiß (04)	EUR Sonderfarbe
		Höhe	Breite	Tiefe			
Breda als Handtuchwärmekörper, inklusive Heizstab 1 mit Stecker und Befüllung							
H02410650-E1L	H02410650-E1R	1060	500	93-103	600	549,00	639,00
H02410660-E1L	H02410660-E1R	1060	600	93-103	600	589,00	669,00
H02416950-E1L	H02416950-E1R	1690	500	93-103	900	619,00	729,00
H02416960-E1L	H02416960-E1R	1690	600	93-103	900	659,00	749,00

Bei werkseitig befüllten, rein elektrischen Heizkörpern, entfällt aus technischen Gründen der Mittelanschluss. Der Heizstab wird wahlweise links oder rechts montiert.



Bestellbeispiel

„Breda“ (1060 x 500 mm) in Weiß inklusive Befüllung und Heizstab 5 (linksseitig montiert) = H02410650-E5L

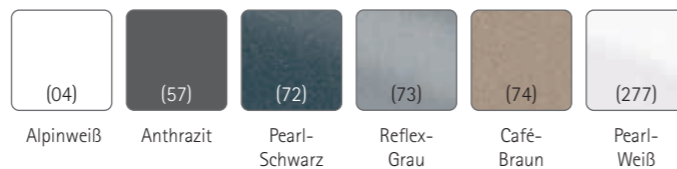


Weitere Informationen zu unseren Heizstäben finden Sie auf S. 39

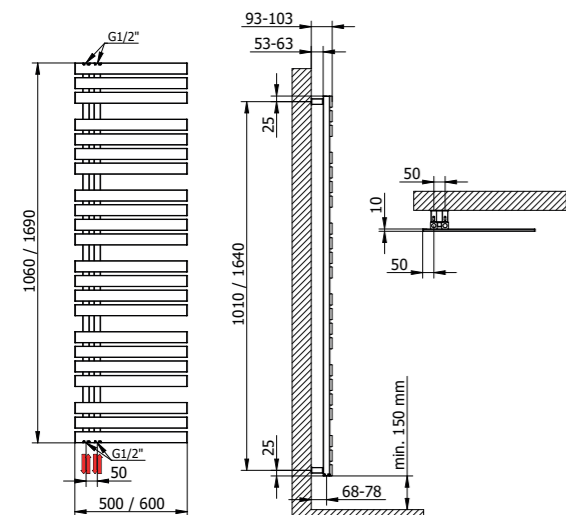
Produktmerkmale



Farbvarianten



Thermostate & weitere Zubehörteile finden Sie auf den Seiten 36-39
 Infos zu Aufpreisen siehe Seite 46-47





Thermostat bitte separat bestellen

TURBO

Art. Nr.	Maße in mm			Leergewicht in kg	Leistung in W nach EN 442	Nabenabstand in mm	empf. Heizstab in W	EUR Alpinweiß (04)	EUR Mattschwarz (68)
	Höhe	Breite	Tiefe						
Turbo									
H0690	695	500	84-94	5,7	312	470	300	109,00	
H1130	1135	600	84-94	10,5	600	570	600	119,00	
H1530	1535	600	84-94	14,0	823	570	600	139,00	
H171705	1695	500	84-94	14,9	782	470	600	159,00	
H1700	1695	600	84-94	15,5	916	570	900	169,00	
Turbo, mit Mittelanschluss									
H0690-M	695	500	84-94	5,7	312	50	300	139,00	
H1130-M	1135	600	84-94	10,5	600	50	600	159,00	169,00
H1530-M	1535	600	84-94	14,0	823	50	600	199,00	209,00
H171705-M	1695	500	84-94	14,9	782	50	600	209,00	
H1700-M	1695	600	84-94	15,5	916	50	900	219,00	

Wandabstand: 54-64 mm
Wandabstand Mitte Anschluss: 69-79 mm

TURBO, steckerfertig

Bestellen Sie Ihren neuen Design-Heizkörper „Turbo, steckerfertig“ und schließen Sie ihn einfach an der Steckdose an. Wir befüllen diesen mit einem Glykol-Wassergemisch, montieren den bestellten Heizstab und führen einen Funktionstest durch.



Art. Nr. Version links	Art. Nr. Version rechts	Maße in mm			Leistung Heizstab in W	EUR Alpinweiß (04)
		Höhe	Breite	Tiefe		
Design-Heizkörper Turbo, inklusive Heizstab 5 mit Fernbedienung und Befüllung						
H0690-E5L	H0690-E5R	695	500	84-94	300	429,00
H1130-E5L	H1130-E5R	1135	600	84-94	300	449,00
H1530-E5L	H1530-E5R	1535	600	84-94	600	469,00
H171705-E5L	H171705-E5R	1695	500	84-94	600	499,00
H1700-E5L	H1700-E5R	1695	600	84-94	800	559,00

Art. Nr. Version links	Art. Nr. Version rechts	Maße in mm			Leistung Heizstab in W	EUR Alpinweiß (04)
		Höhe	Breite	Tiefe		
Turbo als Handtuchwärmekörper inklusive Heizstab 3 mit Regler und Befüllung						
H0690-E3L	H0690-E3R	695	500	84-94	300	309,00
H1130-E3L	H1130-E3R	1135	600	84-94	300	349,00
H1530-E3L	H1530-E3R	1535	600	84-94	600	379,00
H171705-E3L	H171705-E3R	1695	500	84-94	600	419,00
H1700-E3L	H1700-E3R	1695	600	84-94	900	439,00

Art. Nr. Version links	Art. Nr. Version rechts	Maße in mm			Leistung Heizstab in W	EUR Alpinweiß (04)
		Höhe	Breite	Tiefe		
Turbo als Handtuchwärmekörper inklusive Heizstab 1 mit Stecker und Befüllung						
H0690-E1L	H0690-E1R	695	500	84-94	300	249,00
H1130-E1L	H1130-E1R	1135	600	84-94	300	289,00
H1530-E1L	H1530-E1R	1535	600	84-94	600	329,00
H171705-E1L	H171705-E1R	1695	500	84-94	600	339,00
H1700-E1L	H1700-E1R	1695	600	84-94	900	359,00

Bei werkseitig befüllten, rein elektrischen Heizkörpern, entfällt aus technischen Gründen der Mittelanschluss. Der Heizstab wird wahlweise links oder rechts montiert.



Bestellbeispiel

„Turbo“ (1535 x 600 mm) in Weiß inklusive Befüllung und Heizstab 3 (rechtsseitig montiert) = H1530-E3R



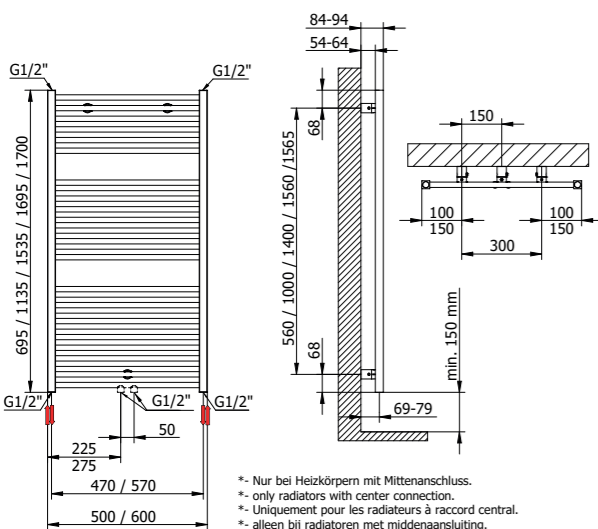
Produktmerkmale



Farbvarianten



Thermostate & weitere Zubehörteile finden Sie auf den Seiten 36-39
Infos zu Aufpreisen siehe Seite 46-47



** Nur bei Heizkörpern mit Mittelananschluss.
** only radiators with center connection.
** Uniquement pour les radiateurs à raccord central.
** alleen bij radiatoren met middenaansluiting.



Thermostat bitte separat bestellen

EUROPA

Art. Nr.	Maße in mm			Leergewicht in kg	Leistung in W nach EN 442	Nabenabstand in mm	empf. Heizstab in W	EUR	EUR
	Höhe	Breite	Tiefe					Alpinweiß (04)	Anthrazit (57)
Europa									
H280695	695	500	102-107	5,7	309	465	300	109,00	
H281135	1135	600	102-107	10,6	601	565	600	119,00	
H281535	1535	600	102-107	14,2	818	565	600	149,00	
Europa, mit Mittelanschluss									
H280695-M	695	500	102-107	5,7	309	50	300	149,00	159,00
H281135-M	1135	600	102-107	10,6	601	50	600	169,00	179,00
H281535-M	1535	600	102-107	14,2	818	50	600	209,00	219,00
H281700-M	1700	600	102-107	15,4	888	50	900	259,00	269,00

Wandabstand: 36-43 mm bei 695 x 500 mm;
16-21 mm bei allen Modellen mit Breite 600 mm
Wandabstand Mitte Anschluss: 52-59 mm bei 695 x 500 mm;
(bei seitlichen Anschlüssen) 32-37 mm bei allen Modellen mit Breite 600 mm
Wandabstand Mitte Anschluss: 91-98 mm bei allen Modellen
(bei Mittelanschluss)

EUROPA, steckerfertig

Bestellen Sie Ihren neuen Design-Heizkörper „Europa, steckerfertig“ und schließen Sie ihn einfach an der Steckdose an. Wir befüllen diesen mit einem Glykol-Wassergemisch, montieren den bestellten Heizstab und führen einen Funktionstest durch.



Art. Nr. Version links	Art. Nr. Version rechts	Maße in mm			Leistung Heizstab in W	EUR Alpinweiß (04)
		Höhe	Breite	Tiefe		
Design-Heizkörper Europa, inklusive Heizstab 5 mit Fernbedienung und Befüllung						
H280695-E5L	H280695-E5R	695	500	102-107	300	429,00
H281135-E5L	H281135-E5R	1135	600	102-107	600	449,00
H281535-E5L	H281535-E5R	1535	600	102-107	600	469,00

Art. Nr. Version links	Art. Nr. Version rechts	Maße in mm			Leistung Heizstab in W	EUR Alpinweiß (04)
		Höhe	Breite	Tiefe		
Europa als Handtuchwärmekörper inklusive Heizstab 3 mit Regler und Befüllung						
H280695-E3L	H280695-E3R	695	500	102-107	300	309,00
H281135-E3L	H281135-E3R	1135	600	102-107	600	349,00
H281535-E3L	H281535-E3R	1535	600	102-107	600	379,00

Art. Nr. Version links	Art. Nr. Version rechts	Maße in mm			Leistung Heizstab in W	EUR Alpinweiß (04)
		Höhe	Breite	Tiefe		
Europa als Handtuchwärmekörper inklusive Heizstab 1 mit Stecker und Befüllung						
H280695-E1L	H280695-E1R	695	500	102-107	300	249,00
H281135-E1L	H281135-E1R	1135	600	102-107	600	289,00
H281535-E1L	H281535-E1R	1535	600	102-107	600	329,00

Bei werkseitig befüllten, rein elektrischen Heizkörpern, entfällt aus technischen Gründen der Mittelanschluss. Der Heizstab wird wahlweise links oder rechts montiert.

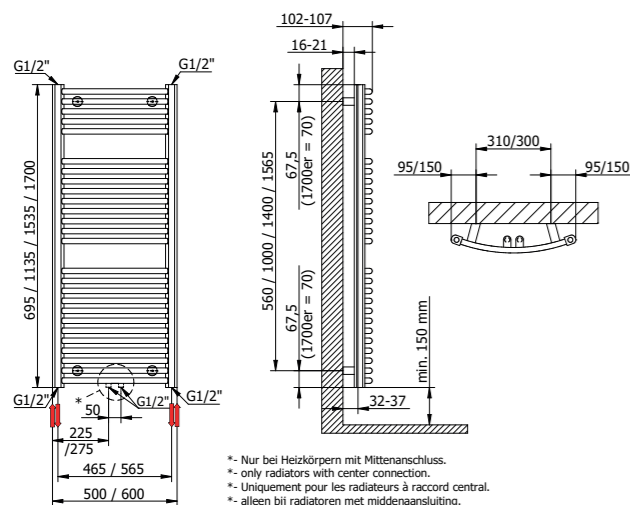


Bestellbeispiel

„Europa“ (1135 x 600 mm) in Weiß inklusive Befüllung und Heizstab 1 (linksseitig montiert) = H281135-E1L



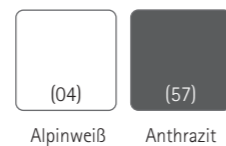
Weitere Informationen zu unseren Heizstäben finden Sie auf S. 39



Produktmerkmale



Farbvarianten



Thermostate & weitere Zubehörteile finden Sie auf den Seiten 36-39
Infos zu Aufpreisen siehe Seite 46-47



Lieferung in 72 Stunden
EXPRESSPLUS



Thermostat bitte separat bestellen

GENF

Art. Nr.	Maße in mm			Leergewicht in kg	Leistung in W nach EN 442	Empf. Heizstab in W	EAN	EUR Alpinweiß (04)	EUR Sonderfarben
	Höhe	Breite	Tiefe						
Genf									
H038010	750	600	109-119	13,5	497	300		489,00	579,00
H038020	1182	600	109-119	20,0	718	600		519,00	649,00
+ EPO38020	1182	600	109-119	20,0	718	600	4060991044441	539,00	
H038030	1758	600	109-119	29,5	1045	900		599,00	699,00

Art. Nr.	Höhe 48 mm Raster	Breite 10 mm Raster	EUR Alpinweiß (04)	EUR Sonderfarben
Genf, Sondermaß				
H038099	606-1998	400-1000	729,00	819,00

Art. Nr.	Bezeichnung	EUR
Genf, Aufpreise (auf Sondermaßpreis)		
H990030	Aufpreis für Anschluß mittig	49,95
H990040	Aufpreis für variablen Anschluß	69,95

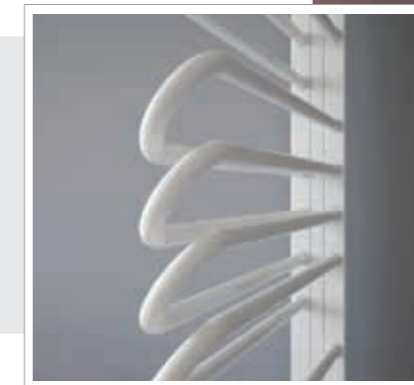
Nabenabstand: 572 mm
Wandabstand: 40-50 mm
Wandabstand Mitte Anschluss: 55-65 mm

RAUMTEILER VIGO

Art. Nr.	Maße in mm			Leergewicht in kg	Leistung in W nach EN 442	Empf. Heizstab in W	EAN	EUR Alpinweiß (04)	EUR Sonderfarben
	Höhe	Breite	Tiefe						
Raumteiler Vigo									
H022127551	1275	80	555-565	14,3	765	600		499,00	629,00
+ EPO22127551	1275	80	555-565	14,3	765	600	4060991076558	519,00	
H022179551	1795	80	555-565	19,4	1041	900		599,00	729,00
+ EPO22179551	1795	80	555-565	19,4	1041	900	4060991076565	619,00	

Nabenabstand: 50 mm
Wandabstand: 40-50 mm
Wandabstand Mitte Anschluss: 55-65 mm

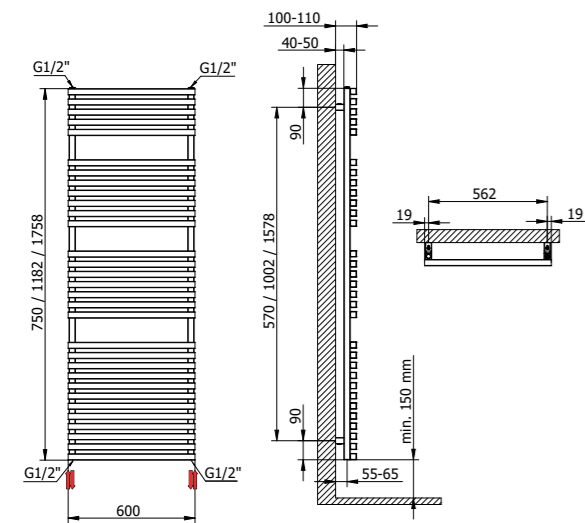
Der praktische Raumteiler VIGO ermöglicht dank seiner durchdachten Konstruktion die räumliche Trennung; etwa von Waschtisch und WC. Die versetzten, angeschrägten Heizlamellen bieten reichlich Platz für das Wärmen von Handtüchern sowie einzelnen Kleidungsstücken.



Thermostat bitte separat bestellen

Lieferung in 72 Stunden
EXPRESSPLUS

Jetzt neu!



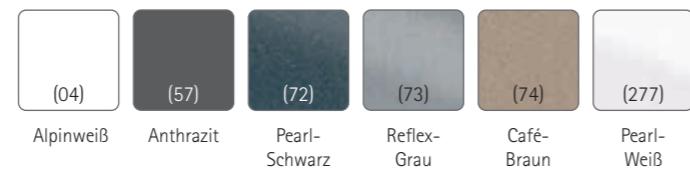
Produktmerkmale



Optional gegen Aufpreis



Farbvarianten



Thermostate & weitere Zubehörteile finden Sie auf den Seiten 36-39
Infos zu Aufpreisen siehe Seite 46-47

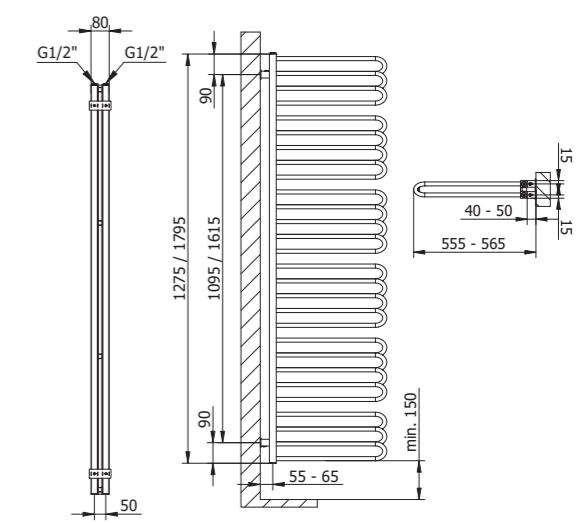
Produktmerkmale



Farbvarianten



Thermostate & weitere Zubehörteile finden Sie auf den Seiten 36-39
Infos zu Aufpreisen siehe Seite 46-47



Lieferung in 72 Stunden
EXPRESSPLUS

MIAMI

Art. Nr.	Maße in mm			Leergewicht in kg	Leistung in W nach EN 442	Nabenabstand in mm	empf. Heizstab in W	EAN	EUR Alpinweiß (04)	EUR Sonderfarben
	Höhe	Breite	Tiefe							
Miami										
H6612150	1215	500	142-152	13,2	643	459	600		279,00	409,00
+ EP6612150	1215	500	142-152	13,2	643	459	600	4060991038228	299,00	
H6612160	1215	600	142-152	15,4	753	559	600		289,00	419,00
+ EP6612160	1215	600	142-152	15,4	753	559	600	4060991038235	309,00	
H6617750	1775	500	142-152	19,2	938	459	900		379,00	499,00
+ EP6617750	1775	500	142-152	19,2	938	459	900	4060991038242	399,00	
H6617760	1775	600	142-152	22,6	1099	559	900		399,00	509,00
+ EP6617760	1775	600	142-152	22,6	1099	559	900	4060991038259	419,00	

Wandabstand: 51 - 61 mm
Wandabstand Mitte Anschluss: 69 - 79 mm



Für noch schnelleres Trocknen Ihrer Handtücher: integrierte Handtuchhalter mit wasserführenden, beheizten Rohren.

Thermostat bitte separat bestellen

OLYMPIA

Art. Nr.	Maße in mm			Leergewicht in kg	Leistung in W nach EN 442	Empf. Heizstab in W	EAN	EUR Alpinweiß (04)	EUR Sonderfarben
	Höhe	Breite	Tiefe						
Olympia									
H707660	775	600	136-146	9,2	481	300		219,00	359,00
+ EP707660	775	600	136-146	9,2	481	300	4060991038426	239,00	
H712060	1215	600	136-146	12,4	747	600		269,00	399,00
+ EP712060	1215	600	136-146	12,4	747	600	4060991038549	289,00	
H718060	1775	600	136-146	18,6	1080	900		339,00	479,00
+ EP718060	1775	600	136-146	18,6	1080	900	4060991038556	359,00	

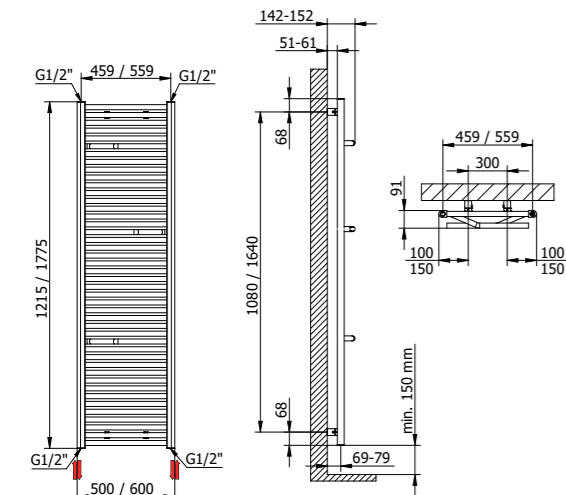
Art. Nr.	Höhe 40 mm Raster		Breite	EUR Alpinweiß (04)	EUR Sonderfarben
	Höhe				
Olympia, Sondermaß					
H70099	335-2175		500 oder 600	429,00	649,00

Nabenabstand: 559 mm
Wandabstand: 51 - 61 mm
Wandabstand Mitte Anschluss: 69 - 79 mm

Lieferung in 72 Stunden
EXPRESSPLUS



Thermostat bitte separat bestellen



Produktmerkmale



Farbvarianten



Thermostate & weitere Zubehörteile finden Sie auf den Seiten 36-39
Infos zu Aufpreisen siehe Seite 46-47

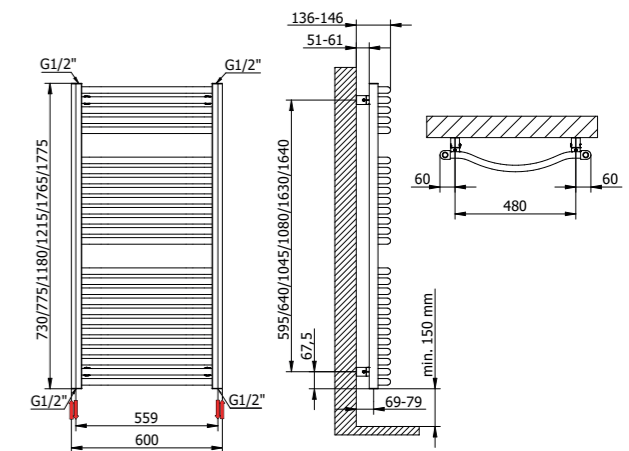
Produktmerkmale



Farbvarianten



Thermostate & weitere Zubehörteile finden Sie auf den Seiten 36-39
Infos zu Aufpreisen siehe Seite 46-47



Lieferung in 72 Stunden
EXPRESSPLUS

MÜNCHEN

Art. Nr.	Maße in mm			Leergewicht in kg	Leistung in W nach EN 442	Nabenabstand in mm	Empf. Heizstab in W	EAN	EUR Alpinweiß (04)	EUR Sonderfarben
	Höhe	Breite	Tiefe							
München										
H07640	775	400	86-96	6,5	314	359	300		159,00	259,00
+ EP07640	775	400	86-96	6,5	314	359	300	4060991036361	179,00	
H07650	775	500	86-96	7,8	388	459	300		169,00	279,00
+ EP07650	775	500	86-96	7,8	388	459	300	4060991036385	189,00	
H07660	775	600	86-96	9,1	461	559	300		179,00	289,00
+ EP07660	775	600	86-96	9,1	461	559	300	4060991036408	199,00	
H12050	1215	500	86-96	12,0	598	459	600		209,00	339,00
+ EP12050	1215	500	86-96	12,0	598	459	600	4060991036477	229,00	
H12060	1215	600	86-96	13,9	711	559	600		219,00	359,00
+ EP12060	1215	600	86-96	13,9	711	559	600	4060991036491	239,00	
H12075	1215	750	86-96	16,8	879	709	600		289,00	419,00
+ EP12075	1215	750	86-96	16,8	879	709	600	4060991036514	309,00	
H16050	1575	500	86-96	15,2	771	459	600		269,00	369,00
+ EP16050	1575	500	86-96	15,2	771	459	600	4060991036538	289,00	
H18050	1775	500	86-96	17,4	867	459	900		279,00	399,00
+ EP18050	1775	500	86-96	17,4	867	459	900	4060991036606	299,00	
H18060	1775	600	86-96	20,2	1032	559	900		289,00	409,00
+ EP18060	1775	600	86-96	20,2	1032	559	900	4060991036620	309,00	
H18075	1775	750	86-96	24,5	1276	709	900		339,00	479,00
+ EP18075	1775	750	86-96	24,5	1276	709	900	4060991036644	359,00	

Art. Nr.	Höhe 40 mm Raster	Breite	EUR Alpinweiß (04)	EUR Sonderfarben
München, Sondermaß				
H07699	335-2175	300-1000	359,00	499,00

Art. Nr.	Bezeichnung	EUR
München, Aufpreise (auf Sondermaßpreis)		
H990010	Aufpreis für Schräge	99,95
H990020-1	Aufpreis für Anschluß links, Vorlauf oben	49,95
H990020-2	Aufpreis für Anschluß links, Vorlauf unten	49,95
H990021-1	Aufpreis für Anschluß rechts, Vorlauf oben	49,95
H990021-2	Aufpreis für Anschluß rechts, Vorlauf unten	49,95
H990030	Aufpreis für Anschluß mittig	49,95
H990040	Aufpreis für variablen Anschluß	69,95

Wandabstand: 51 - 61 mm
Wandabstand Mitte Anschluss: 69 - 79 mm

Bei der Variante „Schräge“ werden, anstelle von D-Profilen, Rechteckprofile verbaut.

Thermostat bitte separat bestellen

MÜNCHEN POWERPACK

Art. Nr.	Maße in mm			Leergewicht in kg	Leistung in W nach EN 442	EAN	EUR Alpinweiß (04)
	Höhe	Breite	Tiefe				
München PowerPack							
H1912060	1230	600	110-115	25,1	986		399,00
+ EP1912060	1230	600	110-115	25,1	986	4060991036743	419,00
H1918060	1770	600	110-115	36,0	1210		509,00
+ EP1918060	1770	600	110-115	36,0	1210	4060991036781	529,00

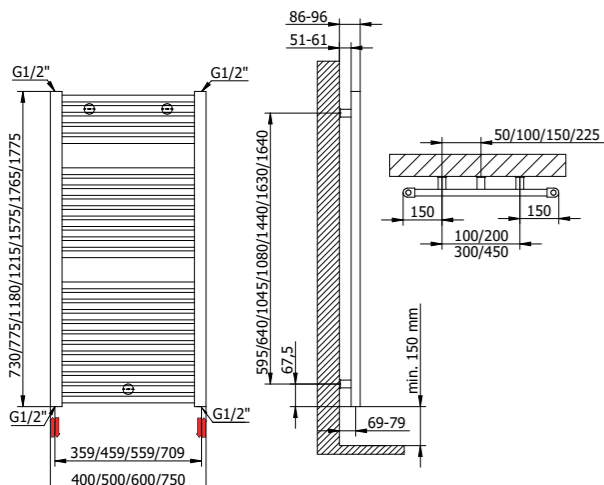
Nabenabstand: 50 mm
Wandabstand: 40-50 mm
Wandabstand Mitte Anschluss: 75-85 mm

Die zweilagige Konzeption des „München Powerpack“ ermöglicht eine erhöhte Wärmeleistung.



Thermostat bitte separat bestellen

Lieferung in 72 Stunden
EXPRESSPLUS



Produktmerkmale



Farbvarianten



Thermostate & weitere Zubehörteile finden Sie auf den Seiten 36-39
Infos zu Aufpreisen siehe Seite 46-47

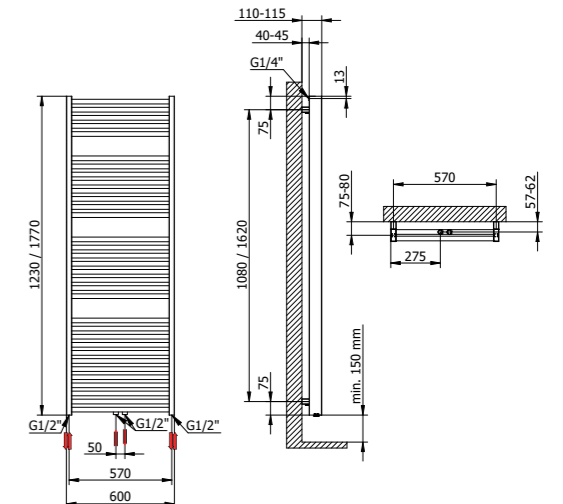
Produktmerkmale



Farbvarianten



Thermostate & weitere Zubehörteile finden Sie auf den Seiten 36-39
Infos zu Aufpreisen siehe Seite 46-47



Lieferung in 72 Stunden
EXPRESSPLUS



Thermostat bitte separat bestellen

MÜNCHEN mit Mittelanschluss

Art. Nr.	Maße in mm			Leergewicht in kg	Leistung in W nach EN 442	Empf. Heizstab in W	EAN	EUR Alpinweiß (04)
	Höhe	Breite	Tiefe					
München, mit Mittelanschluss								
H07640-M	775	400	86-96	6,5	314	300		199,00
+ EP07640-M	775	400	86-96	6,5	314	300	4060991036378	219,00
H07650-M	775	500	86-96	7,8	388	300		209,00
+ EP07650-M	775	500	86-96	7,8	388	300	4060991036392	229,00
H07660-M	775	600	86-96	9,1	461	300		219,00
+ EP07660-M	775	600	86-96	9,1	461	300	4060991036415	239,00
H12050-M	1215	500	86-96	12,0	598	600		249,00
+ EP12050-M	1215	500	86-96	12,0	598	600	4060991036484	269,00
H12060-M	1215	600	86-96	13,9	711	600		269,00
+ EP12060-M	1215	600	86-96	13,9	711	600	4060991036507	289,00
H12075-M	1215	750	86-96	16,8	879	600		329,00
+ EP12075-M	1215	750	86-96	16,8	879	600	4060991036521	349,00
H16050-M	1575	500	86-96	17,7	771	600		299,00
+ EP16050-M	1575	500	86-96	17,7	771	600	4060991036545	319,00
H18050-M	1775	500	86-96	17,4	867	900		319,00
+ EP18050-M	1775	500	86-96	17,4	867	900	4060991036613	339,00
H18060-M	1775	600	86-96	20,2	1032	900		329,00
+ EP18060-M	1775	600	86-96	20,2	1032	900	4060991036637	349,00
H18075-M	1775	750	86-96	24,5	1276	900		379,00
+ EP18075-M	1775	750	86-96	24,5	1276	900	4060991036651	399,00

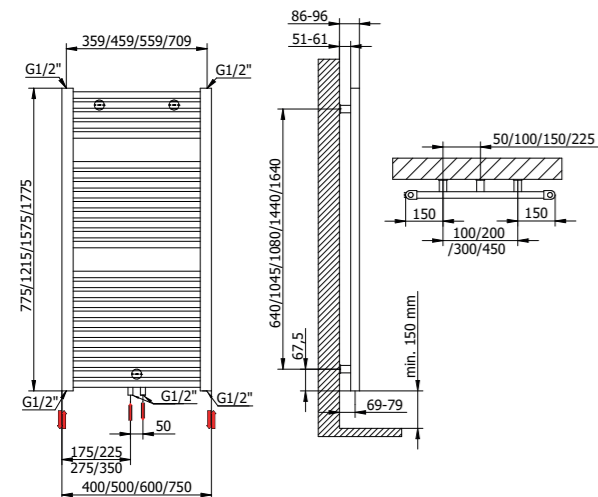
Nabenabstand: 50 mm
Wandabstand: 51 - 61 mm
Wandabstand Mitte Anschluss: 69 - 79 mm

MÜNCHEN, steckerfertig



Bestellen Sie Ihren neuen Design-Heizkörper „München, steckerfertig“ und schließen Sie ihn einfach an der Steckdose an. Wir befüllen diesen mit einem Glykol-Wasser-Gemisch, montieren den bestellten Heizstab und führen einen Funktionstest durch.

Art. Nr.	Maße in mm			Leistung Heizstab in W	EUR Alpinweiß (04)
	Höhe	Breite	Tiefe		
München als Handtuchwärmekörper, inklusive Heizstab 1 mit Regler und Befüllung					
H12060-B	1215	600	86-96	600	339,00



Produktmerkmale



Farbvarianten



Alpinweiß Farbvarianten im Sondermaß möglich.

Thermostate & weitere Zubehörteile finden Sie auf den Seiten 36-39
Infos zu Aufpreisen siehe Seite 46-47

MÜNCHEN SPEZIAL mit seitlichem Anschluss

Art. Nr.	Maße in mm			Leergewicht in kg	Leistung in W nach EN 442	Nabenabstand in mm	Empf. Heizstab in W	EAN	EUR Alpinweiß (04)
	Höhe	Breite	Tiefe						
München Spezial, mit seitlichem Anschluss									
H1685050	1775	600	86-96	20,2	1032	850	900		339,00
+ EP1685050	1775	600	86-96	20,2	1032	850	900	4060991036583	359,00
H1690050	1775	600	86-96	20,2	1032	900	900		339,00
+ EP1690050	1775	600	86-96	20,2	1032	900	900	4060991036590	359,00

Wandabstand: 51 - 61 mm
Wandabstand Mitte Anschluss: 69 - 79 mm

Der Heizkörper „München Spezial“ ist drehbar: Anschluss rechts oder links möglich.

Modernisierungsheizkörper

Der „München Spezial“ mit seitlichem Anschluss eignet sich ideal für den Austausch mit den meisten Standardheizkörpern – benutzen Sie einfach Ihre vorhandenen Anschlüsse.



Lieferung in 72 Stunden
EXPRESSPLUS



Thermostat bitte separat bestellen

Produktmerkmale

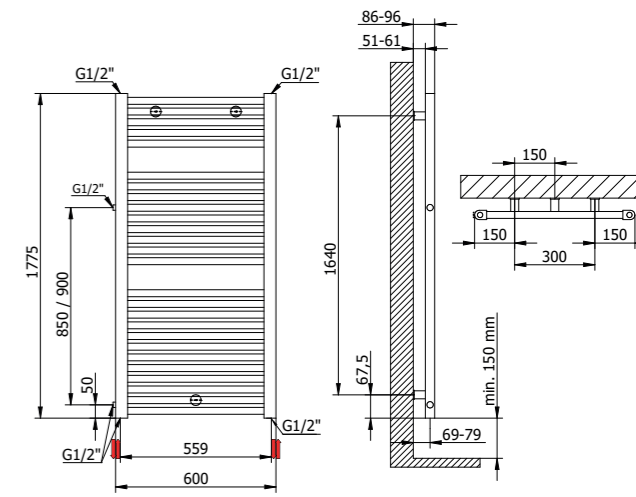


Farbvarianten



Alpinweiß

Thermostate & weitere Zubehörteile finden Sie auf den Seiten 36-39
Infos zu Aufpreisen siehe Seite 46-47



Lieferung in 72 Stunden
EXPRESSPLUS

MÜNCHEN RUND

Art. Nr.	Maße in mm			Leergewicht in kg	Leistung in W nach EN 442	Nabenabstand in mm	Empf. Heizstab in W	EAN	EUR Alpinweiß (04)	EUR Sonderfarben
	Höhe	Breite	Tiefe							
München rund										
H3512150	1215	500	107-117	10,8	580	459	600		269,00	399,00
+ EP3512150	1215	500	107-117	10,8	580	459	600	4060991037931	289,00	
H3512160	1215	600	107-117	13,2	700	559	600		269,00	399,00
+ EP3512160	1215	600	107-117	13,2	700	559	600	4060991044489	289,00	
H3516050	1575	500	107-117	13,6	752	459	600		319,00	439,00
+ EP3516050	1575	500	107-117	13,6	752	459	600	4060991037962	339,00	
H3517750	1775	500	107-117	15,7	851	459	900		329,00	479,00
+ EP3517750	1775	500	107-117	15,7	851	459	900	4060991037993	349,00	
H3517760	1775	600	107-117	18,2	1028	559	900		339,00	489,00
+ EP3517760	1775	600	107-117	18,2	1028	559	900	4060991038013	359,00	

Art. Nr.	Höhe 40 mm Raster	Breite	EUR Alpinweiß (04)	EUR Sonderfarben
München rund, Sondermaß				
H35099	335-2175	500 oder 600	409,00	519,00

Art. Nr.	Bezeichnung	EUR
München rund, Aufpreise (auf Sondermaßpreis)		
H990030	Aufpreis für Anschluß mittig	49,95

Breite 500:
Wandabstand: 35 - 45 mm
Wandabstand Mitte: 53 - 63 mm

Breite 600:
Wandabstand: 11 - 21 mm
Wandabstand Mitte: 30 - 38 mm

MÜNCHEN RUND mit Mittelanschluss

Art. Nr.	Maße in mm			Leergewicht in kg	Leistung in W nach EN 442	Empf. Heizstab in W	EAN	EUR Alpinweiß (04)
	Höhe	Breite	Tiefe					
München rund, mit Mittelanschluss								
H3512150-M	1215	500	107-117	10,8	580	600		299,00
+ EP3512150-M	1215	500	107-117	10,8	580	600	4060991037948	319,00
H3512160-M	1215	600	107-117	13,2	700	600		299,00
+ EP3512160-M	1215	600	107-117	13,2	700	600	4060991037955	319,00
H3516050-M	1575	500	107-117	13,6	752	600		359,00
+ EP3516050-M	1575	500	107-117	13,6	752	600	4060991037979	379,00
H3517750-M	1775	500	107-117	15,7	851	900		369,00
+ EP3517750-M	1775	500	107-117	15,7	851	900	4060991038006	389,00
H3517760-M	1775	600	107-117	18,2	1028	900		379,00
+ EP3517760-M	1775	600	107-117	18,2	1028	900	4060991038020	399,00

Nabenabstand: 50 mm

Breite 500:
Wandabstand: 35 - 45 mm
Wandabstand Mitte: 53 - 63 mm

Breite 600:
Wandabstand: 11 - 21 mm
Wandabstand Mitte: 30 - 38 mm

AMSTERDAM II

Art. Nr.	Maße in mm			Leergewicht in kg	Leistung in W nach EN 442	Empf. Heizstab in W	EAN	EUR Alpinweiß (04)
	Höhe	Breite	Tiefe					
Amsterdam II								
H2120452	915	600	150-160	10,0	632	600		199,00
+ EP2120452	915	600	150-160	10,0	632	600	4060991037238	219,00
H2122960	1173	600	150-160	13,3	788	600		269,00
+ EP2122960	1173	600	150-160	13,3	788	600	4060991037245	289,00
H2127360	1746	600	150-160	21,8	1154	900		369,00
+ EP2127360	1746	600	150-160	21,8	1154	900	4060991037252	389,00

Nabenabstand: 554 mm
Wandabstand: 25 - 35 mm
Wandabstand Mitte Anschluss: 40 - 50 mm

Lieferung in 72 Stunden
EXPRESSPLUS

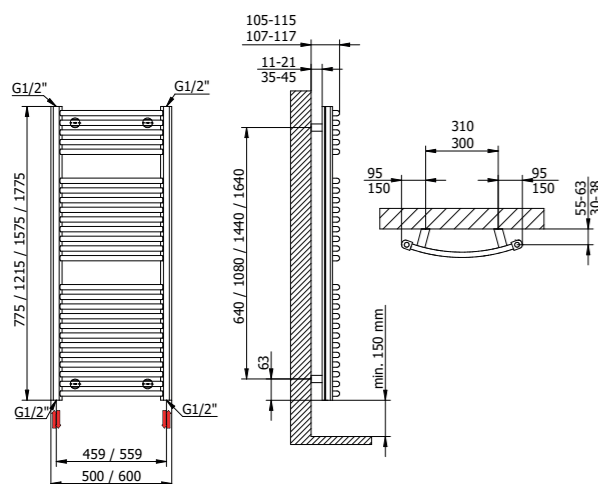


Thermostat bitte separat bestellen

Lieferung in 72 Stunden
EXPRESSPLUS



Thermostat bitte separat bestellen



Produktmerkmale



Farbvarianten

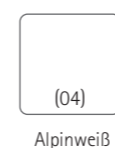


Thermostate & weitere Zubehörteile finden Sie auf den Seiten 36-39
Infos zu Aufpreisen siehe Seite 46-47

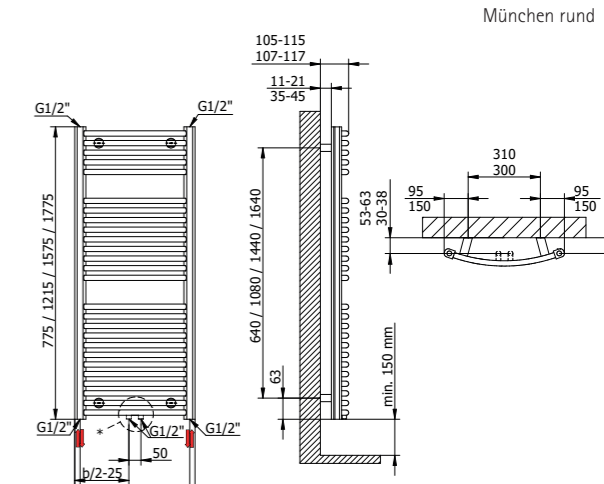
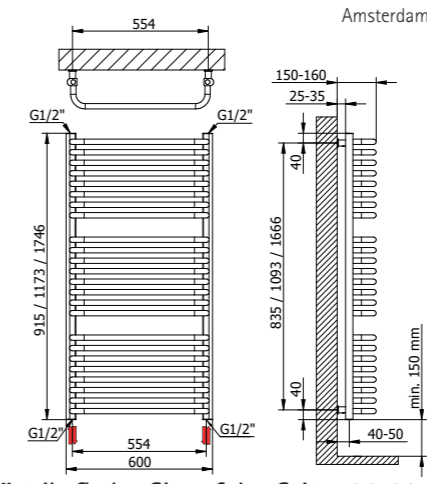
Produktmerkmale



Farbvarianten



Thermostate & weitere Zubehörteile finden Sie auf den Seiten 36-39
Infos zu Aufpreisen siehe Seite 46-47



Mit nur wenigen zusätzlichen Montageteilen erhalten Sie völlig neue, außergewöhnliche Gestaltungsmöglichkeiten bei optimaler Heizleistung.

Bei geeignetem Untergrund sind die FüÙe unserer Raumteiler mit dem Boden verschraubbar.

Heizkörper als Raumteiler

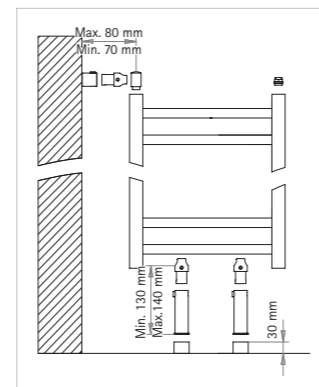


Montage-Set „Raumteiler“ für Modell MIAMI und MÜNCHEN

- Bestehend aus zwei FüÙen und einer Wandhalterung
- Erhältlich in Alpinweiß

Art. Nr.	Farbe	EUR
Montage-Set „Raumteiler“		
7200000 04	Alpinweiß	32,95

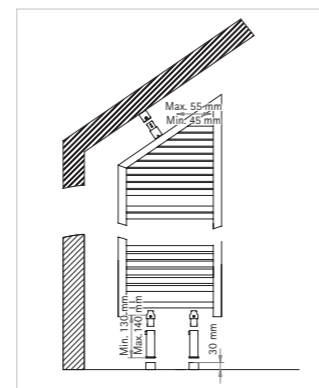
Nicht montierbar bei Heizkörpern mit Schräge.



Montage-Set „Raumteiler mit Schräge“ für Modell MÜNCHEN

- Bestehend aus zwei FüÙen und einer Wandhalterung
- Erhältlich in Alpinweiß

Art. Nr.	Farbe	EUR
Montage-Set „Raumteiler mit Schräge“		
721000 04	Alpinweiß	40,95



Zubehör & SondermaÙe

Auf den folgenden Seiten finden Sie das passende Zubehör für den Anschluss und Betrieb Ihres Design-Heizkörpers sowie nützliche Accessoires.

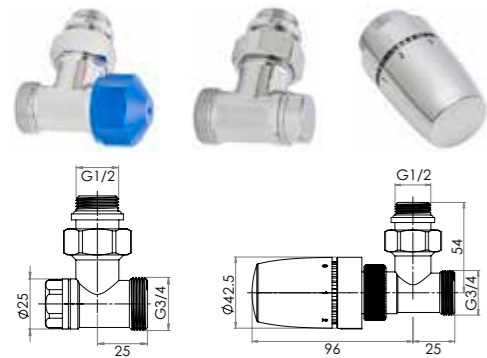
Ihr Heizkörper soll eine bestimmte Höhe oder Breite haben?
Sie müssen beim Einbau eine Wandschräge beachten?
Wir fertigen Ihren persönlichen Bedürfnissen entsprechend fast jedes Modell auch als SondermaÙ.

Unsere hochwertigen Marken-Thermostate sind je nach Modell in Weiß oder mit verchromter Oberfläche erhältlich. Zudem ermöglichen die Ventile den hydraulischen Abgleich, welcher ein effizientes Heizen gewährleistet.



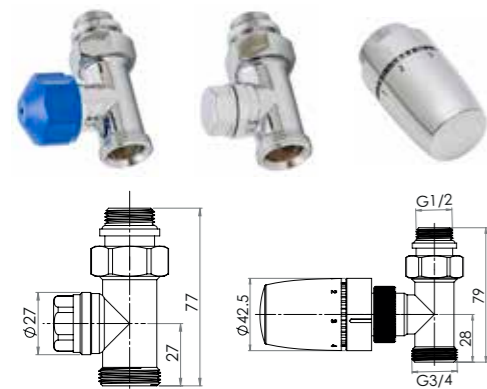
Finden Sie das passende Set für Ihre Einbausituation: Wand-/ Boden-/ Mittelsanschluss und optional: Mischbetrieb.

Thermostat-Sets von Schulte



Für Wand- oder Bodenanschluss

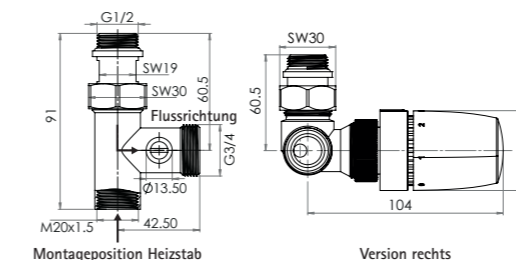
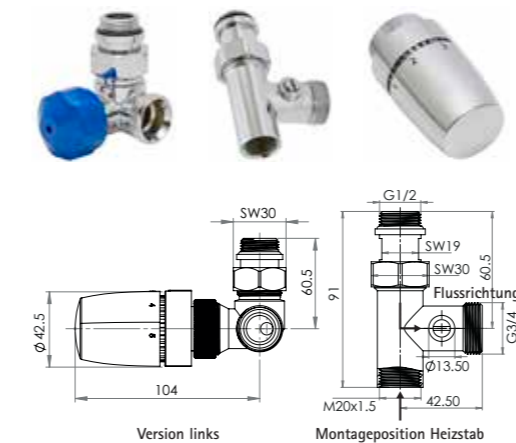
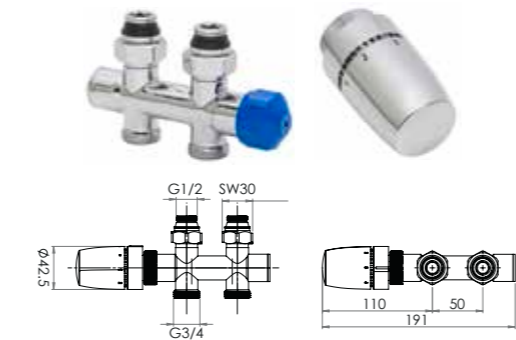
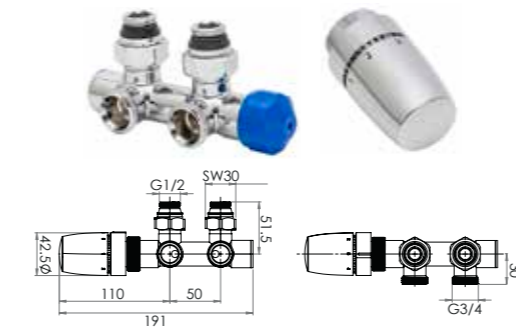
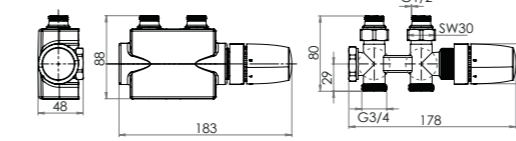
Art. Nr.	Farbe	bestehend aus	EAN	EUR
Thermostat-Set „Eck“, verchromt, Anschluss Heizkörper 1/2 Zoll, Anschluss Heizungsrohr 3/4 Zoll (Eurokonus)				
7065002	verchromt	Design-Thermostatkopf, verchromt (Temperatur begrenzbar), Vorlauf-Eckventil (voreinstellbar), Rücklauf-Eckventil (absperbar)		87,95
+ EP7065002	verchromt	Design-Thermostatkopf, verchromt (Temperatur begrenzbar), Vorlauf-Eckventil (voreinstellbar), Rücklauf-Eckventil (absperbar)	4060991068485	97,95



Thermostat-Set „Durchgang“, verchromt, Anschluss Heizkörper 1/2 Zoll, Anschluss Heizungsrohr 3/4 Zoll (Eurokonus)				
7063002	verchromt	Design-Thermostatkopf, verchromt (Temperatur begrenzbar), Vorlauf-Eckventil (voreinstellbar), Rücklauf-Eckventil (absperbar)		87,95
+ EP7063002	verchromt	Design-Thermostatkopf, verchromt (Temperatur begrenzbar), Vorlauf-Eckventil (voreinstellbar), Rücklauf-Eckventil (absperbar)	4060991068492	97,95



Mittelschlussgarnitur mit Blende, Mattschwarz



Für Mittelschlüsse

Art. Nr.	Farbe	bestehend aus	EAN	EUR
Mittelschlussgarnitur mit Blende, Anschluss Heizkörper 1/2 Zoll, Anschluss Heizungsrohr 3/4 Zoll (Eurokonus)				
H3765002	verchromt	Design-Thermostatkopf, Mittelschlussgarnitur (als Eck- oder Durchgangsvariante nutzbar) und Blende, voreinstellbar		98,95
+ EP3765002	verchromt	Design-Thermostatkopf, Mittelschlussgarnitur (als Eck- oder Durchgangsvariante nutzbar) und Blende, voreinstellbar	4060991068522	108,95
H3765004	Alpinweiß	Design-Thermostatkopf, Mittelschlussgarnitur (als Eck- oder Durchgangsvariante nutzbar) und Blende, voreinstellbar		98,95
+ EP3765004	Alpinweiß	Design-Thermostatkopf, Mittelschlussgarnitur (als Eck- oder Durchgangsvariante nutzbar) und Blende, voreinstellbar	4060991068539	108,95
H3765068	Mattschwarz	Design-Thermostatkopf, Mittelschlussgarnitur (als Eck- oder Durchgangsvariante nutzbar) und Blende, voreinstellbar		98,95
+ EP3765068	Mattschwarz	Design-Thermostatkopf, Mittelschlussgarnitur (als Eck- oder Durchgangsvariante nutzbar) und Blende, voreinstellbar	4060991072130	108,95

Mittelschlussgarnitur-Set „Eck“, Anschluss Heizkörper 1/2 Zoll, Anschluss Heizungsrohr 3/4 Zoll (Eurokonus)				
H3767002	verchromt	Design-Thermostatkopf, Mittelschlussgarnitur „Eck“, Vorlauf (voreinstellbar), Rücklauf (absperbar), Vorlaufseite wechselbar durch Schraubeinsätze		98,95
+ EP3767002	verchromt	Design-Thermostatkopf, Mittelschlussgarnitur „Eck“, Vorlauf (voreinstellbar), Rücklauf (absperbar), Vorlaufseite wechselbar durch Schraubeinsätze	4060991068546	108,95

Mittelschlussgarnitur-Set „Durchgang“, Anschluss Heizkörper 1/2 Zoll, Anschluss Heizungsrohr 3/4 Zoll (Eurokonus)				
H3769002	verchromt	Design-Thermostatkopf, Mittelschlussgarnitur „Durchgang“, Vorlauf (voreinstellbar), Rücklauf (absperbar), Vorlaufseite wechselbar durch Schraubeinsätze		98,95
+ EP3769002	verchromt	Design-Thermostatkopf, Mittelschlussgarnitur „Durchgang“, Vorlauf (voreinstellbar), Rücklauf (absperbar), Vorlaufseite wechselbar durch Schraubeinsätze	4060991068553	108,95

Mischbetrieb von Zentralheizung und Elektro-Betrieb

Set „Mischbetrieb“, Anschluss Heizkörper 1/2 Zoll, Anschluss Heizungsrohr 3/4 Zoll (Eurokonus)				
7062002-3	verchromt, Version rechts	Design-Thermostatkopf, Vorlaufventil „Winkel Eck Ventil rechts“ (voreinstellbar), Heizstab/Rücklaufarmatur (absperbar)		137,95
+ EP7062002-3	verchromt, Version rechts	Design-Thermostatkopf, Vorlaufventil „Winkel Eck Ventil rechts“ (voreinstellbar), Heizstab/Rücklaufarmatur (absperbar)	4060991068508	147,95
7062002-5	verchromt, Version links	Design-Thermostatkopf, Vorlaufventil „Winkel Eck Ventil links“ (voreinstellbar), Heizstab/Rücklaufarmatur (absperbar)		137,95
+ EP7062002-5	verchromt, Version links	Design-Thermostatkopf, Vorlaufventil „Winkel Eck Ventil links“ (voreinstellbar), Heizstab/Rücklaufarmatur (absperbar)	4060991068515	147,95

Hinweis: Das Mischbetrieb-Set ist ausschließlich mit dem Heizstab 1, 2 oder 3 kombinierbar.

Wünschen Sie sich einen praktischen Handtuchhalter an Ihrem Design-Heizkörper oder Handtuchwärmekörper? Mit unseren formschönen Handtuchhaltern in verschiedenen Farben können Sie zahlreiche unserer Wärmequellen auch im Nachhinein noch aufrüsten.

Einige unserer Handtuchhalter sind außerdem herstellerunabhängig mit Heizkörpern anderer Marken kompatibel.

Handtuchhalter von Schulte



Art. Nr.	Breite	Farbe	Geeignete Modelle	EAN	EUR
Handtuchhalter					
H3802	510	Edelstahl	NewYork, NewYork mit Spiegel, Lyon, Aachen		87,95
+ EP3802	510	Edelstahl	NewYork, NewYork mit Spiegel, Lyon, Aachen	4060991045844	97,95
H3803	651	Edelstahl	NewYork, NewYork mit Spiegel, Lyon, Aachen		87,95
+ EP3803	651	Edelstahl	NewYork, NewYork mit Spiegel, Lyon, Aachen	4060991045851	97,95
Handtuchhalter für seitliche Befestigung					
H77430	430	Edelstahl	NewYork, NewYork mit Spiegel, Lyon, Aachen		98,95
+ EP77430	430	Edelstahl	NewYork, NewYork mit Spiegel, Lyon, Aachen	4060991048272	108,95
H77550	550	Edelstahl	NewYork, NewYork mit Spiegel, Lyon, Aachen		98,95
+ EP77550	550	Edelstahl	NewYork, NewYork mit Spiegel, Lyon, Aachen	4060991045868	108,95
Handtuchstange					
77500 04	500	Alpinweiß	München		33,95
77500 02	500	Chrom	München		35,95
Handtuchknauf					
76500 04		Alpinweiß	München, München Rund, Amsterdam II, Olympia		8,95
76500 02		Chrom	München, München Rund, Amsterdam II, Olympia		10,95
Handtuchhalter für Kompaktheizkörper					
7840000 04	540	Alpinweiß	Kompaktheizkörper		12,95
7840000 02	540	Chrom	Kompaktheizkörper		13,95
7841000 04	740	Alpinweiß	Kompaktheizkörper		13,95
7841000 02	740	Chrom	Kompaktheizkörper		14,95
7842000 04	940	Alpinweiß	Kompaktheizkörper		15,95
7842000 02	940	Chrom	Kompaktheizkörper		16,95



1. Zentralheizung: Der klassische Heizungsanschluss für Vor- und Rücklauf.

2. Elektroanschluss: Bitte beachten Sie, dass der Betrieb unserer elektrischen Handtuchwärmekörper mit den Heizstäben 1 und 3 nach der, am 01.01.2018 in Kraft getretenen, Öko-Design-Richtlinie nicht mehr als Haupt- oder Raumheizungsgerät vorgesehen ist. Es handelt sich daher um so genannte „Elektrische Handtuchwärmekörper mit Heizstab.“ Ausschließlich unser Heizstab 5 erfüllt der Richtlinie nach den Anforderungen eines Hauptheizgerätes.

Mit einem Handtuchwärmekörper erhalten Sie den Vorteil, diesen einfach über die Steckdose anschließen und unverzüglich mit dem Heizen beginnen zu können – ganz unabhängig von der Zentralheizung. Entscheiden Sie sich bei der Wahl für einen Handtuchwärmekörper zudem für einen von fünf unterschiedlichen Heizstäben aus unserem Sortiment. Dieser wird von unten in den Wärmekörper geschraubt (nicht von oben!). **Hinweis: Im Heizbetrieb des Heizstabs können Arbeitsgeräusche entstehen.**

Der elektrische Handtuchwärmekörper wird aufgrund einer besseren Wärmeleistung und wegen des Frostschutzes (z.B. in Kellerräumen) mit einem Wasser-Glykol-Gemisch (Glykol Art.-Nr. 7500 000, Glykolanteil max. 10%) betrieben. Bitte nur bis max. 95 % auffüllen. **Achtung: Flüssigkeit vor Betrieb des Heizstabes einfüllen.**

Bei der Installation von Handtuchwärmekörpern im Misch- oder Elektrobetrieb ist die Vorschrift DIN VDE 0100-701:2008-10, Teil 7-701 zu beachten. Die verwendete Steckdose muss mindestens 60 cm von der nächsten Wasserstelle (Waschbecken, Dusche, Wanne o.Ä.) entfernt und spritzwassergeschützt sein. Bitte wenden Sie sich hierzu an eine Elektrofachkraft.

3. Mischbetrieb: Profitieren Sie von den Vorteilen des Elektroanschlusses ohne auf die gewohnten Vorteile der Zentralheizung zu verzichten. Mit dem Mischbetrieb können Sie Ihren Handtuchwärmekörper an die Zentralheizung und gleichzeitig an das Stromnetz anschließen.



Heizstab 1



Heizstab 3



Heizstab 5

Die Garantiezeit der Heizstäbe beträgt ab Kaufdatum 2 Jahre.

Achtung: Der Heizstab darf nur dann elektrisch betrieben werden, wenn dieser ordnungsgemäß von unten in den elektrischen Handtuchwärmekörper (befüllt mit Glykol der Firma Schulte) eingeschraubt ist. Bei anderer Montage oder bei Tests wird der Heizstab zerstört. In diesem Fall entfällt unsere Herstellerhaftung.

Achtung: Vor Betrieb des Heizstabes ist Flüssigkeit einzufüllen. Keine Haftung bei Schäden.

Bitte beachten Sie: Die Heizstäbe in diesem Katalog sind nur für den Betrieb mit elektrischen Handtuchwärmekörpern von Schulte entwickelt. Bitte verwenden Sie die Heizstäbe nicht in anderen Medien, Geräten oder Bauteilen.

Art. Nr.	Leistung in W	EUR
Heizstab 1, mit Kabel und Schukostecker; Kabellänge ca. 1200mm, CE-Konform, Schutzart IP 55		
7030004	300	72,95
7060004	600	76,95
7090004	900	83,95
CH 7030004S	300	94,95
CH 7060004S	600	98,95
CH 7090004S	900	105,95

Art. Nr.	Leistung in W	EUR
Heizstab 3, mit Leistungsregulierung; Kabellänge ca. 1200mm, CE-Konform, Schutzart IPX4		
7050300	300	142,95
7050600	600	153,95
7050900	900	164,95
CH 7050300S	300	164,95
CH 7050600S	600	175,95
CH 7050900S	900	186,95

Art. Nr.	Leistung in W	EUR
Heizstab 5, bestehend aus Heizstab (Schutzart IPX5) und Fernsteuerung (Schutzart IP30), Spiralkabel (ausziehbar bis 1500 mm), CE-Konform, erfüllt die Öko-Design-Richtlinie. Heizstab ist nicht mit dem Mischbetrieb-Set kombinierbar.		
7054300	300	306,95
7054600	600	317,95
7054800	800	328,95

Unser Tipp:

Bestellen Sie Ihre Lieferung „steckerfertig“:

Bitte geben Sie die Art.-Nr. 7900000 und die Art.-Nr. des passenden Heizstabes an. Wir befüllen Ihren Handtuchwärmekörper gegen einen geringen Aufpreis mit einem Glykol-Wasser-Gemisch, montieren den bestellten Heizstab und führen einen Funktionstest durch. Aufgrund technischer Eigenschaften variiert die Wärmeleistung an verschiedenen Stellen des Heizkörpers (oben, unten etc.).

Hinweis: Auch unsere Artikel „Breda“, „Turin“, „Turbo“ und „Europa“ sind als steckerfertiger Handtuchwärmekörper verfügbar. Einfach bestellen und nach Erhalt direkt anschließen!

Glykol, Art. Nr.: 7500000; Inhalt 1,5 l

Reicht für die Befüllung eines elektrischen Handtuchwärmekörpers. Für einen einwandfreien Betrieb (ohne Frostschutz) werden 5-10 % Glykol auf die Restmenge Wasser benötigt. Bitte beachten Sie hierzu die Montageanleitung.

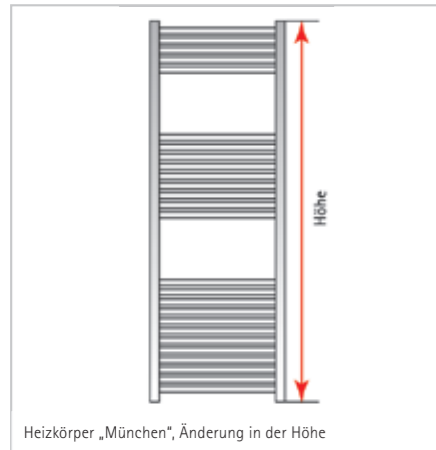
18,95



Mit unseren Design-Heizkörpern im Sondermaß können auch anspruchsvolle Einbausituationen – etwa mit einer Dachschräge – einfach ausgestattet werden.

Außerdem eignen sich unsere Sondermaße optimal für Modernisierungen: neue Anschlüsse können einfach an alte angepasst werden.

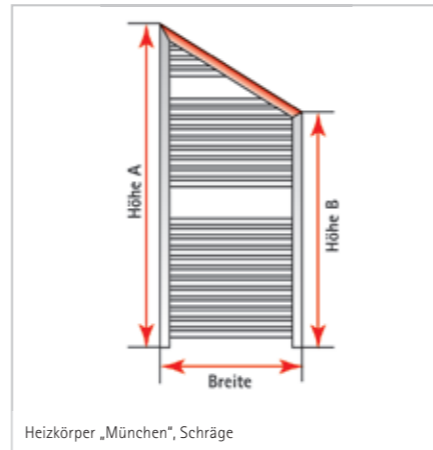
Sondermaße – Was ist möglich?



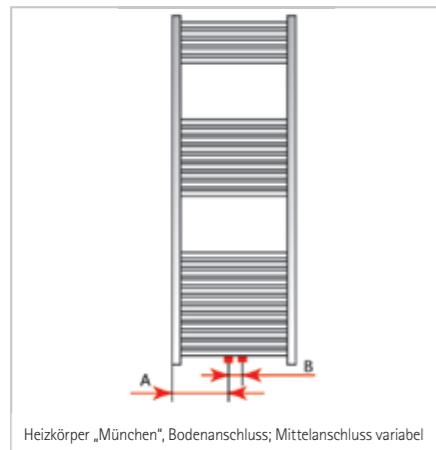
Heizkörper „München“, Änderung in der Höhe



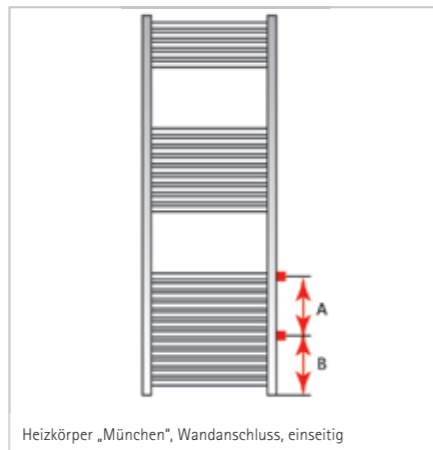
Heizkörper „München“, Änderung in der Breite



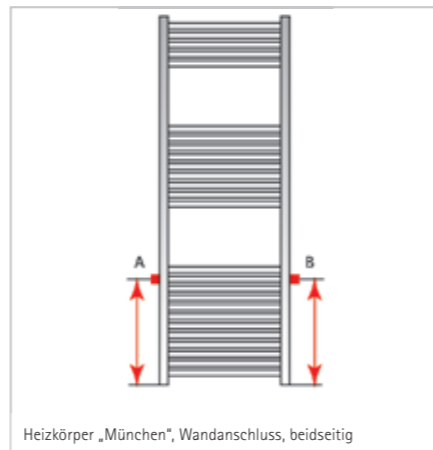
Heizkörper „München“, Schräge



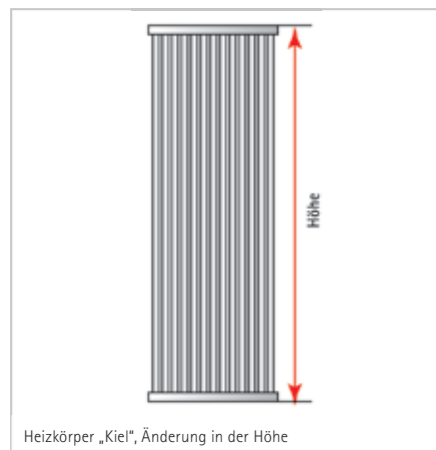
Heizkörper „München“, Bodenanschluss; Mittelanschluss variabel



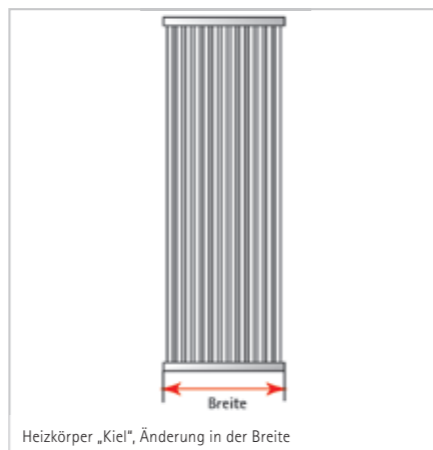
Heizkörper „München“, Wandanschluss, einseitig



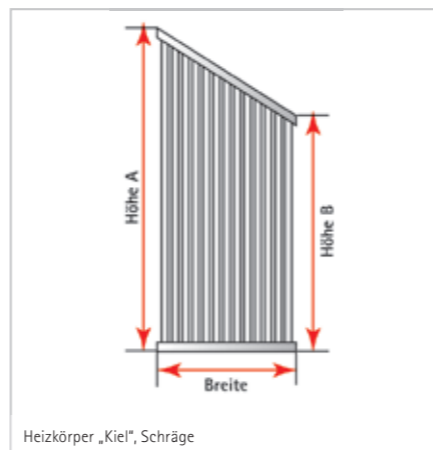
Heizkörper „München“, Wandanschluss, beidseitig



Heizkörper „Kiel“, Änderung in der Höhe



Heizkörper „Kiel“, Änderung in der Breite



Heizkörper „Kiel“, Schräge

Änderung in der Höhe

Höhe: _____ mm

Änderung in der Breite

Breite: _____ mm

Schräge

Höhe A: _____ mm
Höhe B: _____ mm
Breite: _____ mm

Bodenanschluss

Abstand A: _____ mm
(mind. 90 mm von Außenkante D-Profil bis Anschluss, beidseitig)
Abstand B: _____ mm
(mind. 50 mm)

Wandanschluss, einseitig

Abstand A: _____ mm
(mind. 50 mm)
Abstand B: _____ mm
(mind. 50 mm)
Anschluss:
 links
 rechts

Wandanschluss, beidseitig

Abstand A: _____ mm
(mind. 50 mm)
Abstand B: _____ mm
(mind. 50 mm)

Bitte beachten Sie:

- Die Lieferzeit für Sondermaße beträgt 3 Wochen.
- Bei Schrägen sind die senkrechten Rohre technisch bedingt rechteckig.
- Sondermaße sind vom Umtausch ausgeschlossen.
- Technisch bedingte Maßtoleranzen von ± 2 mm möglich.
- Sondermaße werden der Geometrie des Heizkörpers angepasst.
- Fragen Sie Ihren Fachhändler nach Preisen für Sondermaß-Lösungen



Sehr geehrte(r) Fachverkäufer(in), wir möchten Ihnen und Ihren Kunden die Bestellung so einfach wie möglich gestalten. Bitte senden Sie uns dieses Formular ausgefüllt zusätzlich zu Ihrer Edifact-Bestellung zu.

Auftrags-Nr. (bitte eintragen)

an Schulte Home GmbH & Co. KG
Am Lindhövel 1, D-59846 Sundern
FAX:

+49 2935 9653-203

Daten des Heizkörpers

Artikelnummer: _____

Modell: _____

Farbe: _____

Höhe: _____

Breite: _____

Firmenstempel: _____

Name und Anschrift des Kunden:

Name: _____

Straße: _____

PLZ/Ort: _____

Telefon: _____

990058 05/23 Konstruktions- und Modelländerungen vorbehalten, technische Angaben ohne Gewähr. Preisempfehlungen unverbindlich, Irrtümer und Preisänderungen vorbehalten. Für Druckfehler übernehmen wir keine Haftung. Fotnachweis www.stock.adobe.com/de



Elektrische Handtuchwärmekörper
Bestellen Sie gekennzeichnete Design-Heizkörper direkt „steckerfertig“ sowie inklusive Befüllung und Heizstab. Sie haben die Wahl zwischen drei verschiedenen Heizstäben.



Übrigens:
Unser Heizstab 5 erfüllt die Öko-Design-Richtlinie



DESIGN-HEIZKÖRPER
FÜR WOHNRAUM UND BAD

SCHULTE 
Zuhause im Bad. Seit 1921.